

МІНІСТЕРСТВО ОСВІТИ І НАУКИ УКРАЇНИ
ЗАХІДНОУКРАЇНСЬКИЙ НАЦІОНАЛЬНИЙ УНІВЕРСИТЕТ

ОСВІТНЬО-ПРОФЕСІЙНА ПРОГРАМА

«МАРКЕТИНГ»

першого (бакалаврського) рівня вищої освіти
за спеціальністю 075 Маркетинг
галузі знань 07 Управління та адміністрування

Затверджено ВЧЕНОЮ РАДОЮ


Голова вченої ради

 Андрій КРИСОВАТИЙ

(протокол № 9 від 15 червня 2022 р.)



Освітня програма вводиться в дію з вересня 2022 р.

Ректор  Андрій КРИСОВАТИЙ

(наказ № 2/6 від «20» червня 2022 р.)

Тернопіль 2022

**ЛИСТ ПОГОДЖЕННЯ
освітньо-професійної програми**

«МАРКЕТИНГ»

першого (бакалаврського) рівня вищої освіти

за спеціальністю 075 МАРКЕТИНГ

галузі знань 07 Управління та адміністрування

Перший проректор

Микола ШИНКАРИК

**Директор навчально-наукового центру
моніторингу якості
освіти та методичної роботи**

Сергій ШАНДРУК

Декан факультету

Віктор ОСТРОВЕРХОВ

Голова ГЗС

Тетяна БОРИСОВА

Завідувач кафедри

Тетяна БОРИСОВА

Гарант ОПП

Світлана ХРУПОВИЧ

ПЕРЕДМОВА

Розроблено робочою групою у складі:

БОРИСОВА Тетяна – доктор економічних наук, професор, завідувач кафедри маркетингу.

ХРУПОВИЧ Світлана – кандидат економічних наук, доцент, доцент кафедри маркетингу.

ІВАНЕЧКО Неля – кандидат економічних наук, доцент, доцент кафедри маркетингу.

ПРОЦІШИН Юлія – кандидат економічних наук, старший викладач кафедри маркетингу.

МАЛОЛЄТКІНА Діана – практикуючий маркетолог (напрямок SMM), блогер.

ЧУБАТА Софія – випускниця освітньо-професійної програми, маркетолог в ІТ компанії «SaaSJet».

ОБШАРСЬКА Олена – здобувачка освітньо-професійної програми.

Відгуки на освітньо-професійну програму:

1. ЧУБАК Тетяна – директорка з розвитку торговельно-розважального центру «Подільняни».

2. ЛУКІЯН Людмила – практикуючий маркетолог, засновниця агентства комунікацій «Рекламист».

3. РЕДЧУК Ігор – практикуючий маркетолог (напрямок SEO, PPC).

Рецензії на освітньо-професійну програму:

1. МАЙОВЕЦЬ Євген – доктор економічних наук, професор, завідувач кафедри маркетингу Львівського національного університету імені Івана Франка.

2. ГОНЧАР Ольга – доктор економічних наук, професор, професор кафедри маркетингу і торговельного підприємництва Хмельницького національного університету.

Профіль освітньо-професійної програми «Маркетинг»

1 – Загальна інформація	
Повна назва вищого навчального закладу та структурного підрозділу	Західноукраїнський національний університет, кафедра маркетингу
Ступінь вищої освіти та назва кваліфікації мовою оригіналу	Ступінь вищої освіти – Бакалавр Спеціальність – 075 Маркетинг Освітньо-професійна програма «Маркетинг» Освітня кваліфікація – Бакалавр маркетингу
Офіційна назва освітньо-професійної програми	Маркетинг
Тип диплому та обсяг освітньо-професійної програми	Диплом бакалавра, одиничний. Обсяг освітньо-професійної програми на базі повної загальної середньої освіти становить 240 кредитів ЄКТС. Визначаються та перезараховуються кредити, отримані в межах попередньої освітньої програми підготовки молодшого бакалавра (молодшого спеціаліста): - спеціальностей галузі знань 07 «Управління та адміністрування», а також спеціальності 051 «Економіка» – не більше, ніж 120 кредитів ЄКТС; - інших спеціальностей – не більше, ніж 60 кредитів ЄКТС. На основі ступеня «фаховий молодший бакалавр» визначається та перезараховується не більше, ніж 60 кредитів ЄКТС, отриманих за попередньою освітньою програмою фахової передвищої освіти.
Наявність акредитації	Сертифікат про акредитацію освітньо-професійної програми, серія УД № 20012505, виданий МОН України відповідно до рішення Акредитаційної комісії від 06.06.2019 р. № 136 (наказ МОН України від 12.06.2019 р. № 821)
Цикл/рівень	НРК України – 6 рівень
Передумови	Повна загальна середня освіта, освітньо-кваліфікаційний рівень «молодший спеціаліст», освітній ступінь «молодший бакалавр», освітньо-професійний ступінь «фаховий молодший бакалавр». Прийом на основі ступенів «молодший бакалавр», «фаховий молодший бакалавр» або освітньо-кваліфікаційного рівня «молодший спеціаліст» здійснюється за результатами зовнішнього незалежного оцінювання в порядку, визначеному законодавством.
Мова(и) викладання	Українська
Термін дії освітньо-професійної програми	Термін дії сертифікату про акредитацію – до 01.07.2024 р.
Інтернет-адреса постійного розміщення опису освітньо-професійної програми	https://www.wunu.edu.ua/

2 – Мета освітньо-професійної програми	
<p>Підготовка фахівців з маркетингу нової цифрової генерації, які володіють сучасним креативним мисленням ґрунтовними знаннями та практичними навичками використання технологій Інтернет-маркетингу, професійного обладнання для проведення маркетингових досліджень, що дозволить розв'язувати складні спеціалізовані завдання та практичні проблеми у сфері маркетингу в умовах невизначеності зовнішнього середовища.</p>	
3 – Характеристика освітньо-професійної програми	
<p>Предметна область 07 Управління та адміністрування 075 Маркетинг</p>	<p><i>Об'єкт вивчення:</i> маркетингова діяльність як форма взаємодії суб'єктів ринкових відносин для задоволення їх економічних та соціальних інтересів.</p> <p><i>Цілі навчання:</i> підготовка бакалаврів маркетингу, які володіють сучасним економічним мисленням та відповідними компетентностями, необхідними для провадження ефективної маркетингової діяльності.</p> <p><i>Теоретичний зміст предметної області:</i> суть маркетингу як сучасної концепції управління бізнесом; понятійно-категорійний апарат, принципи, функції, концепції маркетингу та їх історичні передумови; специфіка діяльності ринкових суб'єктів у різних сферах та на різних типах ринків; зміст маркетингової діяльності, розроблення маркетингових стратегій та формування управлінських рішень у сфері маркетингу.</p> <p><i>Методи, методики та технології:</i> загальнонаукові та спеціальні методи, професійні методики та технології, необхідні для забезпечення ефективної маркетингової діяльності.</p> <p><i>Інструменти та обладнання:</i> сучасні універсальні та спеціалізовані інформаційні системи і програмні продукти, необхідні для прийняття та імплементації маркетингових управлінських рішень.</p>
<p>Орієнтація освітньо-професійної програми</p>	<p>Практична зорієнтованість освітньо-професійної програми стосується розв'язання проблем маркетингу через застосування теорій та методик для вирішення актуальних проблем, що виникають в умовах цифрової та поведінкової економіки, формування інформаційно-аналітичних, управлінських та дослідницьких компетентностей фахівця у сфері маркетингу, що дозволяють їм ефективно аналізувати інформацію, приймати управлінські рішення та проводити дослідження в галузі маркетингу з орієнтацією на вміння використовувати нейротехнології в процесі маркетингових досліджень для отримання додаткової інформації про споживачів та їхню поведінку.</p> <p>Освітньо-професійна програма зорієнтована на підготовку фахівців у сфері маркетингу, які здатні проявляти ініціативність та швидко адаптуватися до сучасних викликів бізнес-середовища, демонструючи соціально-етичну поведінку та професійну відповідальність за результати своєї діяльності.</p>
<p>Основний фокус освітньо-професійної програми</p>	<p>Освітньо-професійна програма спрямована на формування інтегральної, загальних та спеціальних компетентностей і програмних результатів навчання відповідно до стандарту вищої освіти за спеціальністю, а також додаткових спеціальних компетентностей і програмних результатів навчання за унікальними освітніми компонентами.</p> <p>Освітньо-професійною програмою передбачено поглиблені фахові знання з Інтернет-маркетингу при формуванні стратегій</p>

	<p>та підбору інструментів маркетингу в онлайн середовищі соціальних медіа, контент-маркетингу, пошукової оптимізації, електронної комерції та інших онлайн стратегій просування брендів та продуктів, маркетингових досліджень та аналітики, маркетингових комунікацій, зосереджуючи увагу на використанні як традиційних інструментів комплексу маркетингу, так і на освоєнні унікальних навичок нейромаркетингових досліджень.</p> <p>Освітні компоненти освітньо-професійної програми формують обов'язкові дисципліни загальної та професійної підготовки. Дисципліни вільного вибору визначають індивідуальну освітню траєкторію здобувача та забезпечують формування соціальних навичок.</p> <p>Акцент робиться на професійно зорієнтованих дисциплінах, які забезпечують практичну підготовку бакалавра з маркетингу та розвиток його фахових компетентностей в сфері прийняття рішень, пов'язаних із дослідженнями психологічних і нейрофізіологічних аспектів споживацької поведінки як в офлайн, так і в онлайн середовищі.</p> <p><i>Ключові слова:</i> маркетинг, маркетингова діяльність, маркетингові дослідження, аналітика, маркетингова товарна політика, маркетингова цінова політика, маркетингова політика розподілу, маркетингова комунікаційна політика, управління поведінкою споживачів, нейромаркетинг, Інтернет-маркетинг.</p>
<p>Особливості освітньо-професійної програми</p>	<p>Освітньо-професійна програма базується на сучасних тенденціях розвитку маркетингу та зорієнтована на поєднання інструментів класичного маркетингу, нейромаркетингу та Інтернет-маркетингу в умовах цифрової та поведінкової економіки.</p> <p>Міждисциплінарний підхід до формування ОПП забезпечує поєднання фундаментальних положень економічної науки та теорії менеджменту із практико-орієнтованим навчанням щодо набуття прикладних навичок використання сучасних інформаційно-комунікативних технологій у професійній діяльності, оволодіння креативними інструментами маркетингу і сучасними методами проведення маркетингових досліджень, в тому числі із використанням нейрообладнання.</p> <p>Безперервні зміни в сфері маркетингових інновацій, які орієнтуються на цифровізацію економіки та управління поведінкою споживачів, вимагають постійного оновлення навчальних планів і відповідних освітніх компонентів, тому склад вибіркової частини освітньо-професійної програми періодично доповнюється відповідно до сучасних практик та тенденцій розвитку сфери Інтернет-маркетингу.</p> <p>Освітньо-професійна програма побудована на компетентнісному підході, реалізація котрого передбачає застосування в освітньому процесі новітніх технологій і сучасних методів навчання, залучення студентів до наукової роботи, посилення їх практичної підготовки у вирішенні професійних завдань.</p>
<p>4 – Придатність випускників до працевлаштування та подальшого навчання</p>	
<p>Придатність до працевлаштування</p>	<p>Випускники освітньо-професійної програми «Маркетинг» можуть займати посади згідно із Національним</p>

	класифікатором України «Класифікатор професій ДК 003:2010» (зі змінами та доповненнями).
Подальше навчання	Здобуття вищої освіти на другому (магістерському) рівні вищої освіти. Набуття додаткових кваліфікацій в системі післядипломної освіти.
5 – Викладання та оцінювання	
Викладання та навчання	<p>Освітньо-професійна програма ґрунтується на студентоцентрованому підході з чіткою орієнтацією на проблемно-професійне навчання у поєднанні із елементами самонавчання.</p> <p>Технологія проблемно зорієнтованого навчання спрямована на поєднання традиційних та інноваційних методів викладання у процесі взаємодії викладачів і студентів, що безпосередньо реалізується у формі комбінування лекційних занять із елементами професійної підготовки здобувачів, а саме: діловими іграми, диспутами, «мозковими штурмами», кейсами, тренінгами, майстер-класами, вебінарами, робочими зустрічами із фахівцями сфери маркетингу, керівниками підприємств, неформальною освітою.</p> <p>В освітньому процесі практикується дистанційне навчання через платформи Moodle і Zoom, а також самонавчання із використанням відкритих інформаційних ресурсів, статистичних баз, електронних навчально-методичних матеріалів у поєднанні із індивідуальним консультуванням викладачів в процесі підготовки студентів до занять та написання курсових робіт.</p> <p>Значна увага зосереджується на особистісному розвитку, командній роботі, умінні презентувати результати роботи у сфері маркетингу, що уможливорює розвиток креативного мислення та критичного аналізу.</p>
Оцінювання	Поточне опитування, тестування; проведення модульних контрольних робіт, усних та письмових екзаменів; захист комплексних практичних індивідуальних завдань, презентація результатів самостійної роботи (есе, рефератів, опитування, виступи на конференціях та наукових семінарах), командних проєктів; захист курсових робіт та звіту про проходження виробничої практики. Державна атестація здійснюється у формі атестаційного екзамену.
6 – Програмні компетентності	
Інтегральна компетентність	Здатність вирішувати складні спеціалізовані задачі та практичні проблеми у сфері маркетингової діяльності або у процесі навчання, що передбачає застосування відповідних теорій та методів і характеризується комплексністю та невизначеністю умов.
Загальні компетентності (ЗК)	<p>ЗК1. Здатність реалізувати свої права і обов'язки як члена суспільства, усвідомлювати цінності громадянського (вільного демократичного) суспільства та необхідність його сталого розвитку, верховенства права, прав і свобод людини і громадянина в Україні.</p> <p>ЗК2. Здатність зберігати та примножувати моральні, культурні, наукові цінності і досягнення суспільства на основі розуміння історії та закономірностей розвитку предметної області, її місця у загальній системі знань про природу і суспільство та у розвитку суспільства, техніки і технологій, використовувати</p>

	<p>різні види та форми рухової активності для активного відпочинку та ведення здорового способу життя.</p> <p>ЗК3. Здатність до абстрактного мислення, аналізу та синтезу.</p> <p>ЗК4. Здатність вчитися і оволодівати сучасними знаннями.</p> <p>ЗК5. Визначеність і наполегливість щодо поставлених завдань і взятих обов'язків.</p> <p>ЗК6. Знання та розуміння предметної області та розуміння професійної діяльності.</p> <p>ЗК7. Здатність застосовувати знання у практичних ситуаціях.</p> <p>ЗК8. Здатність проведення досліджень на відповідному рівні.</p> <p>ЗК9. Навички використання інформаційних і комунікаційних технологій.</p> <p>ЗК10. Здатність спілкуватися іноземною мовою.</p> <p>ЗК11. Здатність працювати в команді.</p> <p>ЗК12. Здатність спілкуватися з представниками інших професійних груп різного рівня (з експертами з інших галузей знань/видів економічної діяльності).</p> <p>ЗК13. Здатність працювати в міжнародному контексті.</p> <p>ЗК14. Здатність діяти соціально відповідально та свідомо.</p>
<p>Спеціальні (фахові) компетентності (СК)</p>	<p>СК1. Здатність логічно і послідовно відтворювати отримані знання предметної області маркетингу.</p> <p>СК2. Здатність критично аналізувати й узагальнювати положення предметної області сучасного маркетингу.</p> <p>СК3. Здатність використовувати теоретичні положення маркетингу для інтерпретації та прогнозування явищ і процесів у маркетинговому середовищі.</p> <p>СК4. Здатність проваджувати маркетингову діяльність на основі розуміння сутності та змісту теорії маркетингу і функціональних зв'язків між її складовими.</p> <p>СК5. Здатність коректно застосовувати методи, прийоми та інструменти маркетингу.</p> <p>СК6. Здатність проводити маркетингові дослідження у різних сферах маркетингової діяльності.</p> <p>СК7. Здатність визначати вплив функціональних областей маркетингу на результати господарської діяльності ринкових суб'єктів.</p> <p>СК8. Здатність розробляти маркетингове забезпечення розвитку бізнесу в умовах невизначеності.</p> <p>СК9. Здатність використовувати інструментарій маркетингу в інноваційній діяльності.</p> <p>СК10. Здатність використовувати маркетингові інформаційні системи в ухваленні маркетингових рішень і розробляти рекомендації щодо підвищення їх ефективності.</p> <p>СК11. Здатність аналізувати поведінку ринкових суб'єктів та визначати особливості функціонування ринків.</p> <p>СК12. Здатність обґрунтовувати, презентувати і впроваджувати результати досліджень у сфері маркетингу.</p> <p>СК13. Здатність планування і провадження ефективної маркетингової діяльності ринкового суб'єкта в кросфункціональному розрізі.</p> <p>СК14. Здатність пропонувати вдосконалення щодо функцій маркетингової діяльності.</p> <p>СК15. Здатність використовувати сучасні інструменти і методи в процесі маркетингової діяльності в Інтернеті.</p>

	<p>СК16. Здатність визначати ефективність маркетингової діяльності ринкового суб'єкта в Інтернеті.</p> <p>СК17. Здатність аналізувати поведінку ринкових суб'єктів із використанням сучасних методик, інструментів, технологій нейродосліджень та пропонувати напрями удосконалення маркетингової діяльності в умовах невизначеності зовнішнього середовища.</p> <p>СК18. Впроваджувати результати маркетингових досліджень та аналітичні пропозиції у діяльність ринкових суб'єктів.</p>
7 – Програмні результати навчання	
	<p>ПРН1. Демонструвати знання і розуміння теоретичних основ та принципів провадження маркетингової діяльності.</p> <p>ПРН 2. Аналізувати і прогнозувати ринкові явища та процеси на основі застосування фундаментальних принципів, теоретичних знань і прикладних навичок здійснення маркетингової діяльності.</p> <p>ПРН 3. Застосовувати набуті теоретичні знання для розв'язання практичних завдань у сфері маркетингу.</p> <p>ПРН 4. Збирати та аналізувати необхідну інформацію, розраховувати економічні та маркетингові показники, обґрунтовувати управлінські рішення на основі використання необхідного аналітичного й методичного інструментарію.</p> <p>ПРН 5. Виявляти й аналізувати ключові характеристики маркетингових систем різного рівня, а також особливості поведінки їх суб'єктів.</p> <p>ПРН 6. Визначати функціональні області маркетингової діяльності ринкового суб'єкта та їх взаємозв'язки в системі управління, розраховувати відповідні показники, які характеризують результативність такої діяльності.</p> <p>ПРН 7. Використовувати цифрові інформаційні та комунікаційні технології, а також програмні продукти, необхідні для належного провадження маркетингової діяльності та практичного застосування маркетингового інструментарію.</p> <p>ПРН 8. Застосовувати інноваційні підходи щодо провадження маркетингової діяльності ринкового суб'єкта, гнучко адаптуватися до змін маркетингового середовища.</p> <p>ПРН 9. Оцінювати ризики провадження маркетингової діяльності, встановлювати рівень невизначеності маркетингового середовища при прийнятті управлінських рішень.</p> <p>ПРН 10. Пояснювати інформацію, ідеї, проблеми та альтернативні варіанти прийняття управлінських рішень фахівцям і нефахівцям у сфері маркетингу, представникам різних структурних підрозділів ринкового суб'єкта.</p> <p>ПРН 11. Демонструвати вміння застосовувати міждисциплінарний підхід та здійснювати маркетингові функції ринкового суб'єкта.</p> <p>ПРН 12. Виявляти навички самостійної роботи, гнучкого мислення, відкритості до нових знань, бути критичним і самокритичним.</p> <p>ПРН 13. Відповідати за результати своєї діяльності, виявляти навички підприємницької та управлінської ініціативи.</p> <p>ПРН 14. Виконувати функціональні обов'язки в групі, пропонувати обґрунтовані маркетингові рішення.</p>

	<p>ПРН 15. Діяти соціально відповідально та громадсько свідомо на основі етичних принципів маркетингу, поваги до культурного різноманіття та цінностей громадянського суспільства з дотриманням прав і свобод особистості.</p> <p>ПРН 16. Відповідати вимогам, які висуваються до сучасного маркетолога, підвищувати рівень особистої професійної підготовки.</p> <p>ПРН 17. Демонструвати навички письмової та усної професійної комунікації державною й іноземною мовами, а також належного використання професійної термінології.</p> <p>ПРН 18. Демонструвати відповідальність у ставленні до моральних, культурних, наукових цінностей і досягнень суспільства у професійній маркетинговій діяльності.</p> <p>ПРН 19. Використовувати сучасні інструменти і методи в процесі маркетингової діяльності в Інтернеті.</p> <p>ПРН 20. Застосовувати набуті теоретичні знання для визначення ефективності маркетингової діяльності ринкового суб'єкта в Інтернеті.</p> <p>ПРН 21. Демонструвати вміння проводити маркетингові дослідження різними методами, в тому числі, і з використанням нейрообладнання, пропонувати управлінські рішення сфери маркетингу на основі отриманих результатів маркетингових досліджень.</p> <p>ПРН 22. Здійснювати аналітичну роботу стосовно результатів проведених маркетингових досліджень, використовуючи сучасні методи та інструменти, а також технології нейродосліджень вивчення поведінки ринкових суб'єктів.</p>
8 – Ресурсне забезпечення реалізації освітньо-професійної програми	
Кадрове забезпечення	Всі науково-педагогічні працівники, залучені до реалізації освітньо-професійної програми, мають науковий ступінь і/або вчене звання та підтверджений рівень наукової і професійної активності, що відповідає вимогам Ліцензійних умов провадження освітньої діяльності та рекомендаціям Національного агентства із забезпечення якості вищої освіти.
Матеріально-технічне забезпечення	Забезпеченість навчальними приміщеннями, комп'ютерними лабораторіями та спеціалізованими кабінетами з сучасною комп'ютерною технікою, обладнанням, мультимедійними засобами, необхідними для виконання навчального плану. Наявна вся необхідна соціально-побутова інфраструктура, кількість місць в гуртожитках відповідає вимогам.
Інформаційне та навчально-методичне забезпечення	Система дистанційного навчання забезпечення Moodle, робочі програми та силабуси дисциплін, методичні рекомендації та вказівки з вивчення дисциплін, написання курсових робіт, проходження виробничої практики, підготовки до атестаційного екзамену. Офіційний вебсайт http://www.wunu.edu містить інформацію про освітні програми, навчальну, наукову і виховну діяльність, структурні підрозділи, правила прийому, контакти. Читальний зал бібліотеки забезпечений бездротовим доступом до мережі Інтернет. Усі ресурси бібліотеки доступні через сайту університету.
9 – Академічна мобільність	
Національна кредитна мобільність	Відповідно до угод ЗУНУ.

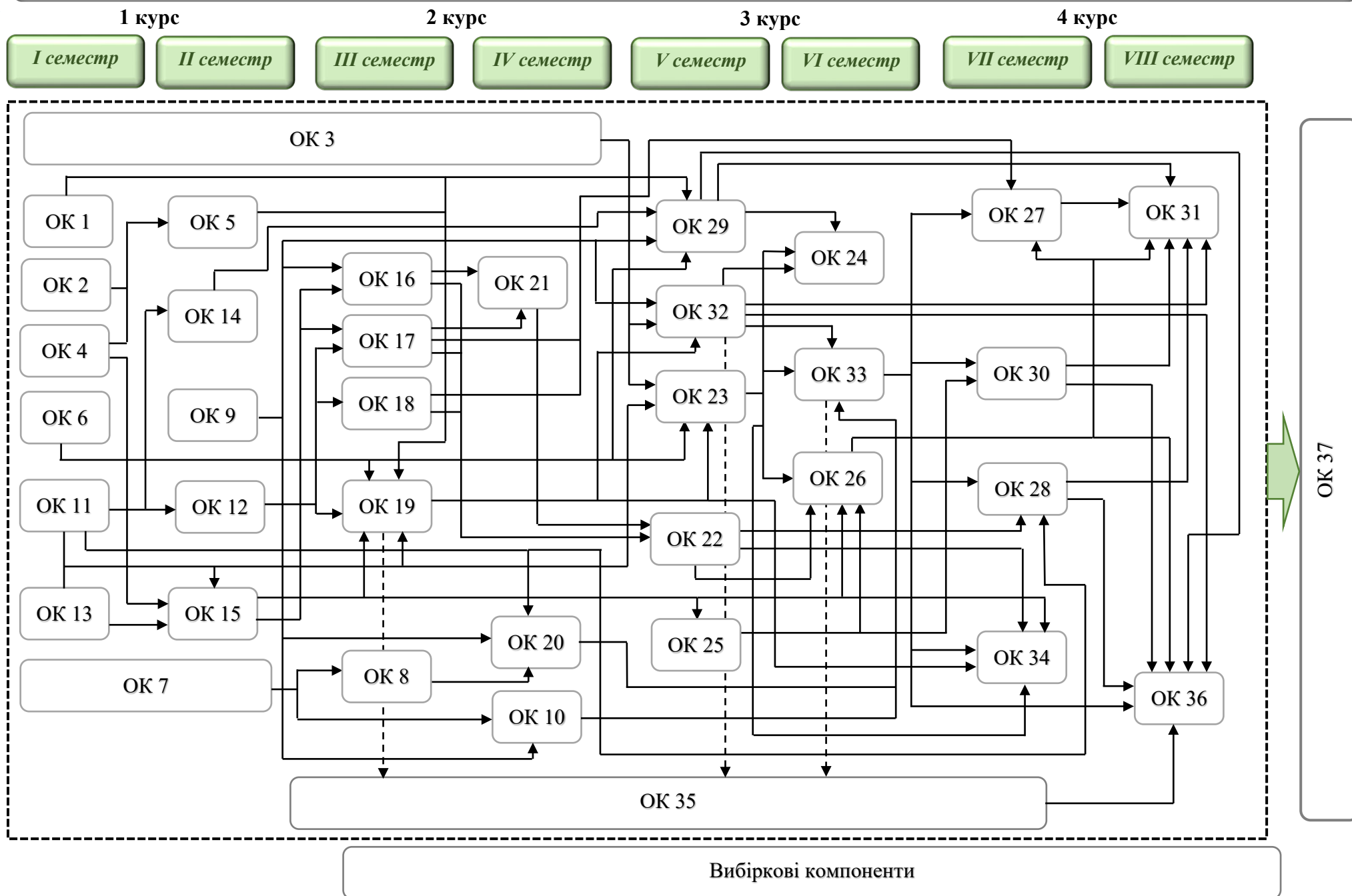
Міжнародна кредитна мобільність	Відповідно до угод ЗУНУ та угод про міжнародну академічну мобільність (Еразмус+ K1).
Навчання іноземних здобувачів вищої освіти	Відповідно до нормативно-правових документів.

2. Перелік компонент освітньо-професійної програми та їх логічна послідовність

2.1. Перелік компонент ОПП

Код н/д	Компоненти освітньо-професійної програми (навчальні дисципліни, курсові проекти (роботи), практики, атестаційний екзамен)	Кількість кредитів	Форма підсумкового контролю
1	2	3	4
ОБОВ'ЯЗКОВІ КОМПОНЕНТИ ОПП			
<i>Цикл загальної підготовки</i>			
ОК 1	Українська мова за професійним спрямуванням	4	залік
ОК 2	Історія та культура України	4	екзамен
ОК 3	Іноземна мова	6	залік, екзамен
ОК 4	Філософія	4	екзамен
ОК 5	Політологія	4	залік
ОК 6	Психологія професійної діяльності	4	екзамен
ОК 7	Вища математика	7	залік, екзамен
ОК 8	Теорія ймовірностей і математична статистика	5	екзамен
ОК 9	Інформаційно-комунікаційні технології	5	екзамен
ОК 10	Статистика	4	екзамен
<i>Цикл професійної підготовки</i>			
ОК 11	Мікроекономіка	5	екзамен
ОК 12	Макроекономіка	5	екзамен
ОК 13	Господарське право	4	екзамен
ОК 14	Міжнародна економіка	5	екзамен
ОК 15	Підприємництво	5	екзамен
ОК 16	Бухгалтерський облік і оподаткування	5	екзамен
ОК 17	Фінанси	5	екзамен
ОК 18	Банківська справа	4	екзамен
ОК 19	Менеджмент	4	екзамен
ОК 20	Економетрика	4	екзамен
ОК 21	Податкова система	5	екзамен
ОК 22	Фінансовий менеджмент	5	екзамен
ОК 23	Маркетинг	5	екзамен
ОК 24	Курсова робота зі спеціальності	3	захист
ОК 25	Товарознавство	5	екзамен
ОК 26	Економіка та організація торгівлі	5	екзамен
ОК 27	Ринкова інфраструктура	5	екзамен
ОК 28	Ціноутворення та цінова політика	5	екзамен
ОК 29	Маркетингові комунікації	5	екзамен
ОК 30	Маркетингова товарна політика	5	екзамен
ОК 31	Управління розподілом та продажами	5	екзамен
ОК 32	Інтернет-маркетинг	4	екзамен
ОК 33	Маркетингові дослідження та аналітика	6	екзамен
ОК 34	Міждисциплінарна курсова робота	3	захист
ОК 35	Елементи дуальної освіти	6	залік
ОК 36	Виробнича практика	9	залік
ОК 37	Атестаційний екзамен	6	екзамен
Загальний обсяг обов'язкових компонент		180	
Загальний обсяг за вибілковими компонентами		60	
ЗАГАЛЬНИЙ ОБСЯГ ОСВІТНЬО-ПРОФЕСІЙНОЇ ПРОГРАМИ		240	

2.2. СТРУКТУРНО-ЛОГІЧНА СХЕМА ОСВІТНЬО-ПРОФЕСІЙНОЇ ПРОГРАМИ «МАРКЕТИНГ»



3. Форма атестації здобувачів вищої освіти

Атестація випускників освітньо-професійної програми «Маркетинг» першого (бакалаврського) рівня вищої освіти спеціальності 075 Маркетинг проводиться у формі атестаційного екзамену та завершується видачею документу встановленого зразка про присвоєння кваліфікації: ступінь вищої освіти – Бакалавр, спеціальність Маркетинг, освітньо-професійна програма «Маркетинг».

Атестаційний екзамен передбачає оцінювання результатів навчання, визначених стандартом вищої освіти та освітньо-професійної програмою.

4. Матриця відповідності визначених освітньо-професійною програмою компетентностей дескрипторам НРК

<p style="text-align: center;">Класифікація компетентностей за НРК</p>	<p style="text-align: center;">Знання Зн1 Концептуальні знання, набуті у процесі навчання та професійної діяльності, включаючи певні знання сучасних досягнень Зн2 Критичне осмислення основних теорій, принципів, методів і понять у навчанні та професійній діяльності</p>	<p style="text-align: center;">Уміння Ум1 Розв'язання складних непередбачуваних задач і проблем у спеціалізованих сферах професійної діяльності та/або навчання, що передбачає збирання та інтерпретацію інформації (даних), вибір методів та інструментальних засобів, застосування інноваційних підходів</p>	<p style="text-align: center;">Комунікація К1 Донесення до фахівців і нефахівців інформації, ідей, проблем, рішень та власного досвіду в галузі професійної діяльності К2 Здатність ефективно формувати комунікаційну стратегію</p>	<p style="text-align: center;">Автономія та відповідальність АВ1 Управління комплексними діями або проектами, відповідальність за прийняття рішень у непередбачуваних умовах АВ2 Відповідальність за професійний розвиток окремих осіб та/або груп осіб АВ3 Здатність до подальшого навчання з високим рівнем автономності</p>
Загальні компетентності				
<p>ЗК1. Здатність реалізувати свої права і обов'язки як члена суспільства, усвідомлювати цінності громадянського (вільного демократичного) суспільства та необхідність його сталого розвитку, верховенства права, прав і свобод людини і громадянина в Україні.</p>				<p>АВ2</p>
<p>ЗК2. Здатність зберігати та примножувати моральні, культурні, наукові цінності і досягнення суспільства на основі розуміння історії та закономірностей розвитку предметної області, її місця у загальній системі знань про природу і суспільство та у розвитку суспільства, техніки і технологій, використовувати різні види та форми рухової активності для активного відпочинку та ведення здорового способу життя.</p>				<p>АВ2</p>
<p>ЗК3. Здатність до абстрактного мислення, аналізу та синтезу.</p>		<p>Ум1</p>	<p>К1</p>	

ЗК4. Здатність вчитися і оволодівати сучасними знаннями.	Зн1	Ум1		
ЗК5. Визначеність і наполегливість щодо поставлених завдань і взятих обов'язків.			К2	АВ1
ЗК6. Знання та розуміння предметної області та розуміння професійної діяльності.	Зн2			
ЗК7. Здатність застосовувати знання у практичних ситуаціях.	Зн1	Ум1		АВ1
ЗК8. Здатність проведення досліджень на відповідному рівні.		Ум1		
ЗК9. Навички використання інформаційних і комунікаційних технологій.		Ум1		
ЗК10. Здатність спілкуватися іноземною мовою.			К1	
ЗК11. Здатність працювати в команді.			К2	АВ1
ЗК12. Здатність спілкуватися з представниками інших професійних груп різного рівня (з експертами з інших галузей знань/видів економічної діяльності).			К2	
ЗК13. Здатність працювати в міжнародному контексті.	Зн2	Ум1		
ЗК14. Здатність діяти соціально відповідально та свідомо.		Ум1	К2	АВ2
Спеціальні (фахові) компетентності				
СК1. Здатність логічно і послідовно відтворювати отримані знання предметної області маркетингу.	Зн1		К1	
СК2. Здатність критично аналізувати й узагальнювати положення предметної області сучасного маркетингу.	Зн2	Ум1	К1	
СК3. Здатність використовувати теоретичні положення маркетингу для інтерпретації та прогнозування явищ і процесів у маркетинговому середовищі.		Ум1	К1	
СК4. Здатність проваджувати маркетингову діяльність на основі розуміння сутності та змісту теорії маркетингу і функціональних зв'язків між її складовими.	Зн2		К1	АВ2
СК5. Здатність коректно застосовувати методи, прийоми та інструменти маркетингу.	Зн2	Ум1		
СК6. Здатність проводити маркетингові дослідження у різних сферах маркетингової діяльності.	Зн2	Ум1	К1	

СК7. Здатність визначати вплив функціональних областей маркетингу на результати господарської діяльності ринкових суб'єктів.	Зн2	Ум1	К1	
СК8. Здатність розробляти маркетингове забезпечення розвитку бізнесу в умовах невизначеності.	Зн2	Ум1	К1	АВ1
СК9. Здатність використовувати інструментарій маркетингу в інноваційній діяльності.	Зн1		К1	
СК10. Здатність використовувати маркетингові інформаційні системи в ухваленні маркетингових рішень і розробляти рекомендації щодо підвищення їх ефективності.	Зн1	Ум1		
СК11. Здатність аналізувати поведінку ринкових суб'єктів та визначати особливості функціонування ринків.	Зн2	Ум1	К1	
СК12. Здатність обґрунтовувати, презентувати і впроваджувати результати досліджень у сфері маркетингу.		Ум1	К2	АВ1
СК13. Здатність планування і провадження ефективної маркетингової діяльності ринкового суб'єкта в кросфункціональному розрізі.		Ум1	К1	АВ1
СК14. Здатність пропонувати вдосконалення щодо функцій маркетингової діяльності.		Ум1	К1	АВ1
СК15. Здатність використовувати сучасні інструменти і методи в процесі маркетингової діяльності в Інтернеті.	Зн1, Зн2	Ум1	К2	АВ1
СК16. Здатність визначати ефективність маркетингової діяльності ринкового суб'єкта в Інтернеті.	Зн1	Ум1	К1	АВ1
СК17. Здатність аналізувати поведінку ринкових суб'єктів із використанням сучасних методик, інструментів, технологій нейродосліджень та пропонувати напрями удосконалення маркетингової діяльності в умовах невизначеності зовнішнього середовища.	Зн1, Зн2	Ум1	К2	АВ2
СК18. Впроваджувати результати маркетингових досліджень та аналітичні пропозиції у діяльність ринкових суб'єктів.	Зн1	Ум1	К1	АВ1

5. Матриця відповідності визначених освітньо-професійною програмою результатів навчання та компетентностей

ПРОГРАМНІ РЕЗУЛЬТАТИ НАВЧАННЯ	КОМПЕТЕНТНОСТІ																																				
	Інтегральна компетентність	Загальні компетентності												Спеціальні (фахові) компетентності																							
		ЗК 1	ЗК 2	ЗК 3	ЗК 4	ЗК 5	ЗК 6	ЗК 7	ЗК 8	ЗК 9	ЗК 10	ЗК 11	ЗК 12	ЗК 13	ЗК 14	СК 1	СК 2	СК 3	СК 4	СК 5	СК 6	СК 7	СК 8	СК 9	СК 10	СК 11	СК 12	СК 13	СК 14	СК 15	СК 16	СК 17	СК 18				
ПРН1. Демонструвати знання і розуміння теоретичних основ та принципів провадження маркетингової діяльності.	+					+									+	+											+										
ПРН 2. Аналізувати і прогнозувати ринкові явища та процеси на основі застосування фундаментальних принципів, теоретичних знань і прикладних навичок здійснення маркетингової діяльності.	+			+		+	+	+	+								+									+			+								
ПРН 3. Застосовувати набуті теоретичні знання для розв'язання практичних завдань у сфері маркетингу.	+							+					+					+							+	+											
ПРН 4. Збирати та аналізувати необхідну інформацію, розраховувати економічні та маркетингові показники, обґрунтовувати управлінські рішення на основі використання необхідного аналітичного й методичного інструментарію.	+																+				+	+												+			

6. Матриця відповідності програмних компетентностей компонентам освітньо-професійної програми «Маркетинг»

	OK 1	OK 2	OK 3	OK 4	OK 5	OK 6	OK 7	OK 8	OK 9	OK 10	OK 11	OK 12	OK 13	OK 14	OK 15	OK 16	OK 17	OK 18	OK 19	OK 20	OK 21	OK 22	OK 23	OK 24	OK 25	OK 26	OK 27	OK 28	OK 29	OK 30	OK 31	OK 32	OK 33	OK 34	OK 35	OK 36	OK 36		
ЗК 1					+								+																								+		
ЗК 2	+	+																																				+	
ЗК 3							+	+																														+	
ЗК 4				+		+			+																											+	+	+	
ЗК 5																				+																	+	+	
ЗК 6					+					+											+				+	+		+								+	+	+	
ЗК 7					+			+		+															+											+		+	
ЗК 8							+			+																												+	
ЗК 9									+																													+	
ЗК 10			+																																			+	
ЗК 11						+														+																		+	
ЗК 12																												+		+	+						+	+	+
ЗК 13															+																							+	
ЗК 14					+											+					+			+													+	+	+
СК 1	+														+					+			+	+						+						+	+	+	
СК 2													+												+				+		+	+				+		+	+
СК 3												+									+			+							+						+		+
СК 4																							+		+	+	+	+	+	+	+	+	+	+	+	+	+	+	+
СК 5																								+	+				+	+	+	+	+	+	+	+	+	+	+
СК 6																							+	+	+	+	+	+	+	+	+	+	+	+	+	+	+	+	+
СК 7																+	+					+					+	+		+						+	+	+	+
СК 8																				+			+	+	+				+	+							+	+	+
СК 9																																							+
СК 10																	+	+			+									+	+	+	+	+			+	+	+
СК 11										+			+					+					+	+					+							+	+	+	+
СК 12																								+													+	+	+
СК 13																							+					+		+	+	+				+	+	+	+
СК 14																								+						+	+	+						+	+
СК 15																																				+	+	+	+
СК 16																																			+	+	+	+	+
СК 17																																				+	+	+	+
СК 18																																				+	+	+	+

7. Матриця забезпечення програмних результатів навчання (ПРН) відповідними компонентами освітньо-професійної програми «Маркетинг»

	ОК 1	ОК 2	ОК 3	ОК 4	ОК 5	ОК 6	ОК 7	ОК 8	ОК 9	ОК 10	ОК 11	ОК 12	ОК 13	ОК 14	ОК 15	ОК 16	ОК 17	ОК 18	ОК 19	ОК 20	ОК 21	ОК 22	ОК 23	ОК 24	ОК 25	ОК 26	ОК 27	ОК 28	ОК 29	ОК 30	ОК 31	ОК 32	ОК 33	ОК 34	ОК 35	ОК 36	ОК 37
ПРН 1											+		+		+				+				+	+	+			+	+	+	+			+	+		+
ПРН 2							+	+			+	+		+			+				+		+	+				+		+	+			+	+	+	+
ПРН 3										+				+				+		+				+	+	+	+		+	+	+	+			+		+
ПРН 4									+	+		+				+				+	+		+	+	+				+	+	+			+	+	+	+
ПРН 5																							+	+		+	+				+						+
ПРН 6															+								+		+	+	+		+	+	+	+			+	+	+
ПРН 7									+							+													+								+
ПРН 8																													+	+							+
ПРН 9								+											+			+						+			+					+	+
ПРН 10							+		+													+					+		+	+	+			+			+
ПРН 11					+	+					+								+			+	+	+			+		+	+	+			+	+	+	+
ПРН 12				+		+													+				+	+					+					+	+		+
ПРН 13															+				+									+									+
ПРН 14																							+		+	+		+	+	+	+					+	+
ПРН 15		+			+								+	+	+				+				+			+	+		+					+	+	+	+
ПРН 16						+			+										+	+							+	+	+	+			+	+	+	+	+
ПРН 17	+		+																				+											+	+	+	+
ПРН 18	+	+											+																					+	+	+	+
ПРН 19																																	+		+	+	+
ПРН 20																																	+				+
ПРН 21																																	+	+	+	+	+
ПРН 22																																	+			+	+