

МІНІСТЕРСТВО ОСВІТИ І НАУКИ УКРАЇНИ  
ЗАХІДНОУКРАЇНСЬКИЙ НАЦІОНАЛЬНИЙ УНІВЕРСИТЕТ

ОСВІТНЬО-ПРОФЕСІЙНА ПРОГРАМА

«МІЖНАРОДНА ЕКОНОМІКА»

Першого (бакалаврського) рівня вищої освіти

за спеціальністю 051 «Економіка»

галузі знань 05 «Соціальні та поведінкові науки»

Затверджено ВЧЕНОЮ РАДОЮ

Голова вченої ради

Андрій КРИСОВАТИЙ

(протокол № 10 від «23» серпня 2023 р.)

Освітня програма вводиться в дію з вересня 2023 р.

В. о. ректора Андрій КРИСОВАТИЙ

(наказ № 351 від «23» серпня 2023 р.)

Тернопіль – 2023

**ЛИСТ ПОГОДЖЕННЯ**  
**освітньо-професійної програми**  
**«МІЖНАРОДНА ЕКОНОМІКА»**  
**першого (бакалаврського) рівня вищої освіти**  
**за спеціальністю 051 «Економіка»**  
**галузі знань 05 «Соціальні та поведінкові науки»**

*Перший проректор*



*Микола ШИНКАРИК*

*Директор навчально-наукового центру  
моніторингу якості освіти та  
методичної роботи*



*Сергій ШАНДРУК*

*Директор ННІМВ ім. Б. Д. Гаврилишина*



*Ірина ІВАЩУК*

*Голова ГЗС*

*Віктор КОЗЮК*

*Завідувач кафедри  
міжнародної економіки*



*Ірина ЗВАРИЧ*

*Гарант ОПП*



*Ігор ЛІЩИНСЬКИЙ*

## ПЕРЕДМОВА

### ***Розроблено робочою групою у складі:***

1. Ліщинський І. О. – д.е.н., професор, професор кафедри міжнародної економіки, гарант ОПП «Міжнародна економіка».
2. Іващук І. О. – д. е. н., професор, директор Навчально-наукового інституту міжнародних відносин ім. Б. Д. Гаврилишина, професор кафедри міжнародної економіки.
3. Зварич І. Я. – д.е.н., професор, завідувач кафедри міжнародної економіки
4. Качурівська О. Р. – роботодавець, керівниця центру «Дія.Бізнес» у Тернополі.
5. Кашараба М. – здобувачка освітньої програми.
6. Ванкевич І. – випускник освітньої програми.

### **Відгуки на освітньо-професійну програму:**

1. Чубак Т. Л. - Почесний консул Угорщини в м. Тернополі та Тернопільській області (м. Тернопіль).
2. Дейнека Ю. П. - Начальник управління стратегічного розвитку міста Тернопільської міської ради (м. Тернопіль).

### **Рецензії на освітньо-професійну програму:**

1. Орловська Ю. В. – д. е. н., професор, завідувач кафедри міжнародної економіки ДВНЗ «Придніпровська державна академія будівництва та архітектури».
2. Орехова Т.В. – д. е. н., професор, декан економічного факультету Донецького національного університету імені Василя Стуса.
3. Шталь Т.В. – д. е. н., професор, декан факультету міжнародної економіки і підприємництва Харківського національного економічного університету імені Семена Кузнеця.

## Профіль освітньої програми

<b>1 – Загальна інформація</b>	
<b>Повна назва вищого навчального закладу та структурного підрозділу</b>	Західноукраїнський національний університет Кафедра міжнародної економіки
<b>Ступінь вищої освіти та назва кваліфікації мовою оригіналу</b>	Бакалавр Бакалавр з економіки
<b>Офіційна назва освітньої програми</b>	Міжнародна економіка
<b>Тип диплому та обсяг освітньої програми</b>	Диплом бакалавра, одиничний, 240 кредитів ЄКТС, термін навчання 3 роки 10 місяців
<b>Наявність акредитації</b>	Програма акредитована відповідно до рішення Акредитаційної комісії від 12 червня 2018 р., протокол №130 (наказ МОН України від 20.06.2018 №662). Строк дії сертифіката до 1 липня 2033 р.
<b>Цикл/рівень</b>	НРК України – 6 рівень
<b>Передумови</b>	Повна загальна середня освіта, освітньо-кваліфікаційний рівень «молодший спеціаліст», освітній ступінь «молодший бакалавр», освітньо-професійний рівень «фаховий молодший бакалавр»
<b>Мова(и) викладання</b>	Українська мова
<b>Термін дії освітньої програми</b>	До 01.07.2033 року.
<b>Інтернет адреса постійного розміщення опису освітньої програми</b>	<a href="http://www.wunu.edu.ua">http://www.wunu.edu.ua</a>
<b>2 – Мета освітньої програми</b>	
Підготовка висококваліфікованих фахівців у галузі міжнародної економіки, що володіють знаннями з теорії та практики розвитку світового господарства, міжнародної торгівлі товарами та послугами, міжнародного руху капіталів, робочої сили та технологій, здатних адаптуватися до нових професій, видів та форм зайнятості в економіці в умовах швидких темпів розвитку світової спільноти, інтернаціоналізації та фрагментації світу, приймати економічно обґрунтовані рішення, використовувати техніки міжнародних перемовин, формувати стратегії виходу на європейські ринки.	
<b>3 - Характеристика освітньої програми</b>	
<b>Предметна область (галузь спеціальність)</b>	<b>Об'єкт вивчення:</b> закономірності функціонування та розвитку соціально-економічних систем, соціально-економічних процесів, їх моделювання, прогнозування та регулювання, мотивація і поведінка економічних суб'єктів. <b>Цілі навчання:</b> підготовка фахівців, які володіють сучасним економічним мисленням, теоретичними знаннями і практичними

	<p>навичками, необхідними для розв'язання завдань предметної області.</p> <p><b>Теоретичний зміст предметної області:</b> поняття, категорії, концепції, принципи економічних наук.</p> <p><b>Методи, методики та технології:</b> загальнонаукові методи пізнання та дослідницької діяльності, математичні та статистичні методи економічного аналізу, економіко-математичне моделювання, інформаційно-комунікаційні технології досліджень, розповсюдження та презентацій результатів досліджень.</p> <p><b>Інструментарій та обладнання:</b> сучасне інформаційно-комунікаційне обладнання, інформаційні системи та програмні продукти, що застосовуються в економічній діяльності.</p>
<b>Орієнтація освітньої програми</b>	<p>Програма орієнтована на набуття теоретичних знань, прикладних навичок та умінь у сфері міжнародної економіки на мікро-, мезо- і макрорівнях, зокрема ведення господарської діяльності із врахуванням особливостей мінливого зовнішньоекономічного середовища, пошук конкурентних можливостей на світових ринках та використання переваг від міжнародної кооперації.</p> <p>Відмінною рисою ОПП є акцент на аналізі зовнішньоекономічної діяльності суб'єктів та виборі моделі їх поведінки в умовах інтеграційних і дезінтеграційних процесів, що приводять до виникнення регіональних торговельно-економічних блоків одночасно із загостренням міжблокових протистоянь.</p>
<b>Основний фокус освітньої програми</b>	<p>ОПП акцентується на поєднанні теоретичних знань з міжнародної економіки та практичних навичок щодо забезпечення ефективної бізнес-діяльності на міжнародних ринках із усвідомленням пріоритетів зовнішньоекономічної політики держави та необхідності європейської інтеграції суспільства.</p> <p>Програма сфокусована на формуванні навичок ухвалення рішень на основі аналізу особливостей сучасної світової та національної економіки, інституційної структури, напрямів соціальної, економічної та зовнішньоекономічної політики держав.</p> <p>ОПП передбачає формування знань щодо моделей розвитку національних економік, визначення їх ролі у сучасній світогосподарській системі та управлінських алгоритмів, що забезпечують їх реалізацію.</p> <p>Ключові слова: міжнародний бізнес, міжнародна економіка, світовий ринок, інтернаціоналізація економічних потоків, європейська інтеграція, стратегія міжнародного бізнесу, міжнародна економічна політика.</p>
<b>Особливості програми</b>	<p>ОПП передбачає врахування специфіки діяльності економічних суб'єктів на інтернаціоналізованих ринках в умовах геополітичних та гео економічних викликів. ОПП зорієнтована на поєднання фундаментальних знань про економіку, фінанси та глобальні процеси, необхідних для здійснення міжнародної економічної діяльності, із практично зорієтованим навчанням щодо набуття прикладних навичок аналізу, прогнозування функціонування міжнародних ринків, розробки та впровадження</p>

	<p>міжнародних проектів шляхом забезпечення багатопрофільної підготовки фахівців, здатних адаптуватися до нових вимог, видів та форм зайнятості, враховуючи сучасні виклики розвитку світової економіки.</p> <p>Програма передбачає фокусування на сучасних змінах в міжнародному середовищі бізнесу з урахуванням процесів регіоналізації, інтелектуалізації, інформатизації та науково-технологічного обміну.</p> <p>Побудова освітньо-професійної програми ґрунтується на компетентнісному та міждисциплінарному підходах із застосуванням в освітньому процесі сучасних технологій та методів навчання та залученням студентів до вирішення практичних задач, відвідуванням підприємств та установ, залученням іноземних викладачів та управлінців.</p>
<b>4 – Придатність випускників до працевлаштування та подальшого навчання</b>	
<b>Придатність працевлаштування</b>	до Професійна діяльність як фахівця з міжнародної економіки. Випускники можуть працювати за професіями згідно з Національним Класифікатором професій ДК 003:2010 (із змінами).
<b>Подальше навчання</b>	Можливість продовжувати освіту за другим (магістерським) рівнем вищої освіти. Набуття додаткових кваліфікацій в системі післядипломної освіти.
<b>5 – Викладання та оцінювання</b>	
<b>Викладання навчання</b>	та Студентоцентроване навчання, технологія проблемно-зорієнтованого та проектного навчання, технологія самонавчання з використанням відкритих інформаційних ресурсів та статистичних баз, кредитно-трансферна система організації навчання, дистанційне навчання з використанням навчальної платформи Moodle. Викладання проводиться у формі: лекцій, практичних занять, самостійної роботи, виконання комплексних практичних індивідуальних завдань, виконання курсових робіт, проведення тренінгів, консультацій. Навчання передбачає захист бізнес-проектів, розв'язок бізнес-кейсів, презентації аналітичних матеріалів.
<b>Оцінювання</b>	Письмові та усні екзамени, поточний контроль, проведення модульних робіт, захист презентацій, комплексних практичних індивідуальних завдань, курсових робіт та атестаційний екзамен.
<b>6 – Програмні компетентності</b>	
<b>Інтегральна компетентність</b>	Здатність розв'язувати складні спеціалізовані задачі та практичні проблеми в економічній сфері, які характеризуються комплексністю та невизначеністю умов, що передбачає застосування теорій та методів економічної науки.
<b>Загальні компетентності (ЗК)</b>	ЗК1. Здатність реалізувати свої права і обов'язки як члена суспільства, усвідомлювати цінності громадянського (демократичного) суспільства та необхідність його сталого розвитку, верховенства права, прав і свобод людини і

	<p>громадянина в Україні.</p> <p>ЗК2. Здатність зберігати моральні, культурні, наукові цінності та примножувати досягнення суспільства на основі розуміння історії та закономірностей розвитку предметної області, її місця у загальній системі знань про природу і суспільство та у розвитку суспільства, техніки і технологій, використовувати різні види та форми рухової активності для активного відпочинку та ведення здорового способу життя.</p> <p>ЗК3. Здатність до абстрактного мислення, аналізу та синтезу.</p> <p>ЗК4. Здатність застосовувати знання у практичних ситуаціях.</p> <p>ЗК5. Здатність спілкуватися державною мовою як усно, так і письмово.</p> <p>ЗК6. Здатність спілкуватися іноземною мовою.</p> <p>ЗК7. Навички використання інформаційних і комунікаційних технологій.</p> <p>ЗК8. Здатність до пошуку, оброблення та аналізу інформації з різних джерел.</p> <p>ЗК9. Здатність до адаптації та дій в новій ситуації.</p> <p>ЗК10. Здатність бути критичним і самокритичним.</p> <p>ЗК11. Здатність приймати обґрунтовані рішення.</p> <p>ЗК12. Навички міжособистісної взаємодії.</p> <p>ЗК13. Здатність діяти соціально відповідально та свідомо.</p>
<p><b>Фахові компетентності спеціальності (СК)</b></p>	<p>СК1. Здатність виявляти знання та розуміння проблем предметної області, основ функціонування сучасної економіки на мікро-, мезо-, макро- та міжнародному рівнях.</p> <p>СК2. Здатність здійснювати професійну діяльність у відповідності з чинними нормативними та правовими актами.</p> <p>СК3. Розуміння особливостей провідних наукових шкіл та напрямів економічної науки.</p> <p>СК4. Здатність пояснювати економічні та соціальні процеси і явища на основі теоретичних моделей, аналізувати і змістовно інтерпретувати отримані результати.</p> <p>СК5. Розуміння особливостей сучасної світової та національної економіки, їх інституційної структури, обґрунтування напрямів соціальної, економічної та зовнішньоекономічної політики держави.</p> <p>СК6. Здатність застосовувати економіко-математичні методи та моделі для вирішення економічних задач.</p> <p>СК7. Здатність застосовувати комп'ютерні технології та програмне забезпечення з обробки даних для вирішення економічних завдань, аналізу інформації та підготовки аналітичних звітів.</p> <p>СК8. Здатність аналізувати та розв'язувати завдання у сфері економічних та соціально-трудова відносин.</p> <p>СК9. Здатність прогнозувати на основі стандартних теоретичних та економетричних моделей соціально-економічні процеси.</p> <p>СК10. Здатність використовувати сучасні джерела економічної, соціальної, управлінської, облікової інформації для складання службових документів та аналітичних звітів.</p> <p>СК11. Здатність обґрунтовувати економічні рішення на основі розуміння закономірностей економічних систем і процесів та із застосуванням сучасного методичного інструментарію.</p>

	<p>СК12. Здатність самостійно виявляти проблеми економічного характеру при аналізі конкретних ситуацій, пропонувати способи їх вирішення.</p> <p>СК13. Здатність проводити економічний аналіз функціонування та розвитку суб'єктів господарювання, оцінку їх конкурентоспроможності.</p> <p>СК14. Здатність поглиблено аналізувати проблеми і явища в одній або декількох професійних сферах з врахуванням економічних ризиків та можливих соціально-економічних наслідків.</p> <p>СК15. Здатність застосовувати загальнотеоретичні засади міжнародної економічної співпраці та її інструментарію у зовнішньоекономічних зносинах і зовнішньоекономічній діяльності, використовувати техніки проведення переговорів, нормативне забезпечення економічної дипломатії в практиці просування торговельно-економічних інтересів національного бізнесу за кордоном.</p> <p>СК16. Здатність здійснювати комплексний аналіз та моніторинг геоекономічних позицій держав світу, оцінювати зміни міжнародного середовища та вміти адаптуватися до них.</p> <p>СК17. Здатність пояснювати інтеграційні та дезінтеграційні процеси ЄС, аналізувати та змістовно інтерпретувати їх вплив на розвиток Європи та відносини між Україною та країнами ЄС.</p> <p>СК18. Здатність до побудови стратегій виходу підприємств на європейський ринок.</p> <p>СК19. Розуміння фундаментальних концепцій міжнародного бізнесу, методичних підходів впливу глобального бізнес-середовища на методи, інструменти та стратегії прийняття рішень у міжнародних компаніях з врахуванням всіх наявних ризиків.</p> <p>СК20. Здатність бути учасником ділових міжнародних організаційно-правових економічних відносин, обґрунтовувати власну думку щодо конкретних умов реалізації форм міжнародного бізнесу на мега-, макро-, мезо- і мікрорівнях.</p>
<b>7 – Програмні результати навчання</b>	
	<p>ПРН1. Асоціювати себе як члена громадянського суспільства, наукової спільноти, визнавати верховенство права, зокрема у професійній діяльності, розуміти і вміти користуватися власними правами і свободами, виявляти повагу до прав і свобод інших осіб, зокрема, членів колективу.</p> <p>ПРН2. Відтворювати моральні, культурні, наукові цінності, примножувати досягнення суспільства в соціально-економічній сфері, пропагувати ведення здорового способу життя.</p> <p>ПРН3. Знати та використовувати економічну термінологію, пояснювати базові концепції мікро- та макроекономіки.</p> <p>ПРН4. Розуміти принципи економічної науки, особливості функціонування економічних систем.</p> <p>ПРН5. Застосовувати аналітичний та методичний інструментарій для обґрунтування пропозицій та прийняття управлінських рішень різними економічними агентами (індивідуумами, домогосподарствами, підприємствами та</p>



	<p>органами державної влади).</p> <p>ПРН6. Використовувати професійну аргументацію для донесення інформації, ідей, проблем та способів їх вирішення до фахівців і нефахівців у сфері економічної діяльності.</p> <p>ПРН7. Пояснювати моделі соціально-економічних явищ з погляду фундаментальних принципів і знань на основі розуміння основних напрямів розвитку економічної науки.</p> <p>ПРН8. Застосовувати відповідні економіко-математичні методи та моделі для вирішення економічних задач.</p> <p>ПРН9. Усвідомлювати основні особливості сучасної світової та національної економіки, інституційної структури, напрямів соціальної, економічної та зовнішньоекономічної політики держави.</p> <p>ПРН10. Проводити аналіз функціонування та розвитку суб'єктів господарювання, визначати функціональні сфери, розраховувати відповідні показники, які характеризують результативність їх діяльності.</p> <p>ПРН11. Вміти аналізувати процеси державного та ринкового регулювання соціально-економічних і трудових відносин.</p> <p>ПРН12. Застосовувати набуті теоретичні знання для розв'язання практичних завдань та змістовно інтерпретувати отримані результати.</p> <p>ПРН13. Ідентифікувати джерела та розуміти методологію визначення і методи отримання соціально-економічних даних, збирати та аналізувати необхідну інформацію, розраховувати економічні та соціальні показники.</p> <p>ПРН14. Визначати та планувати можливості особистого професійного розвитку.</p> <p>ПРН15. Демонструвати базові навички креативного та критичного мислення у дослідженнях та професійному спілкуванні.</p> <p>ПРН16. Вміти використовувати дані, надавати аргументацію, критично оцінювати логіку та формувати висновки з наукових та аналітичних текстів з економіки.</p> <p>ПРН17. Виконувати міждисциплінарний аналіз соціально-економічних явищ і проблем в одній або декількох професійних сферах з врахуванням ризиків та можливих соціально-економічних наслідків.</p> <p>ПРН18. Використовувати нормативні та правові акти, що регламентують професійну діяльність.</p> <p>ПРН19. Використовувати інформаційні та комунікаційні технології для вирішення соціально-економічних завдань, підготовки та представлення аналітичних звітів.</p> <p>ПРН20. Оволодіти навичками усної та письмової професійної комунікації державною та іноземною мовами.</p> <p>ПРН21. Вміти абстрактно мислити, застосовувати аналіз та синтез для виявлення ключових характеристик економічних систем різного рівня, а також особливостей поведінки їх суб'єктів.</p> <p>ПРН22. Демонструвати гнучкість та адаптивність у нових ситуаціях, у роботі із новими об'єктами, та у невизначених умовах.</p>
--	---

	<p>ПРН23. Показувати навички самостійної роботи, демонструвати критичне, креативне, самокритичне мислення.</p> <p>ПРН24. Демонструвати здатність діяти соціально відповідально та свідомо на основі етичних принципів, цінувати та поважати культурне різноманіття, індивідуальні відмінності людей.</p> <p>ПРН25. Вміти застосовувати комплекс дипломатичних методів, інструментів і практичних дій в реалізації зовнішньоекономічних завдань в сфері торгівлі та інвестицій.</p> <p>ПРН26. Вміти ідентифікувати визначальні фактори впливу на економіку країни та використовувати ефективні, з позицій досягнення цілей зовнішньоекономічної політики, методи економічної дипломатії</p> <p>ПРН27. Вміти аналізувати та змістовно інтерпретувати інтеграційні та дезінтеграційні процеси в ЄС, досліджувати ринок ЄС.</p> <p>ПРН28. Аналізувати функціонування Угоди про асоціацію між ЄС та Україною та в контексті цього оцінювати діяльність суб'єктів господарювання, їх конкурентоспроможність на ринку ЄС.</p> <p>ПРН29. Здатність використовувати методи міжнародної торгівлі, загальноприйняті форми здійснення міжнародного бізнесу, основні прийоми регулювання та стимулювання експортно-імпортних операцій, умови міжнародних поставок товарів, методи страхування від економічних і політичних ризиків при розробці умов та реалізації зовнішньоторгових договорів та угод.</p> <p>ПРН30. Вміти аналізувати та правильно оцінювати виявлені загрози й можливості, синтезувати отримані результати та трансформувати їх у стратегічні пріоритети, вести міжнародний бізнес, націлений на отримання прибутку, використовуючи основні форми і прийоми міжнародної комерції.</p>
<b>8 – Ресурсне забезпечення реалізації програми</b>	
<b>Кадрове забезпечення</b>	<p>Всі науково-педагогічні працівники, залучені до реалізації освітньо-професійної програми мають науковий ступінь і/або вчене звання та підтверджений рівень наукової і професійної активності, що відповідає вимогам ліцензійних умов. Усі науково-педагогічні працівники мають показники академічної та професійної кваліфікації відповідно до дисципліни, викладання якої вони забезпечують.</p>
<b>Матеріально-технічне забезпечення</b>	<p>Навчальні аудиторії ЗУНУ, навчально-методичні кабінети кафедри міжнародної економіки, навчально-комп'ютерні лабораторії та електронні читальні зали бібліотеки ЗУНУ, спец кабінети. Кабінети оснащені комп'ютерами з базовим та спеціальним програмним забезпеченням, що застосовується в економічній діяльності.</p> <p>Для здійснення освітнього процесу передбачено роздатковий матеріал з навчальних дисциплін, що викладаються.</p>

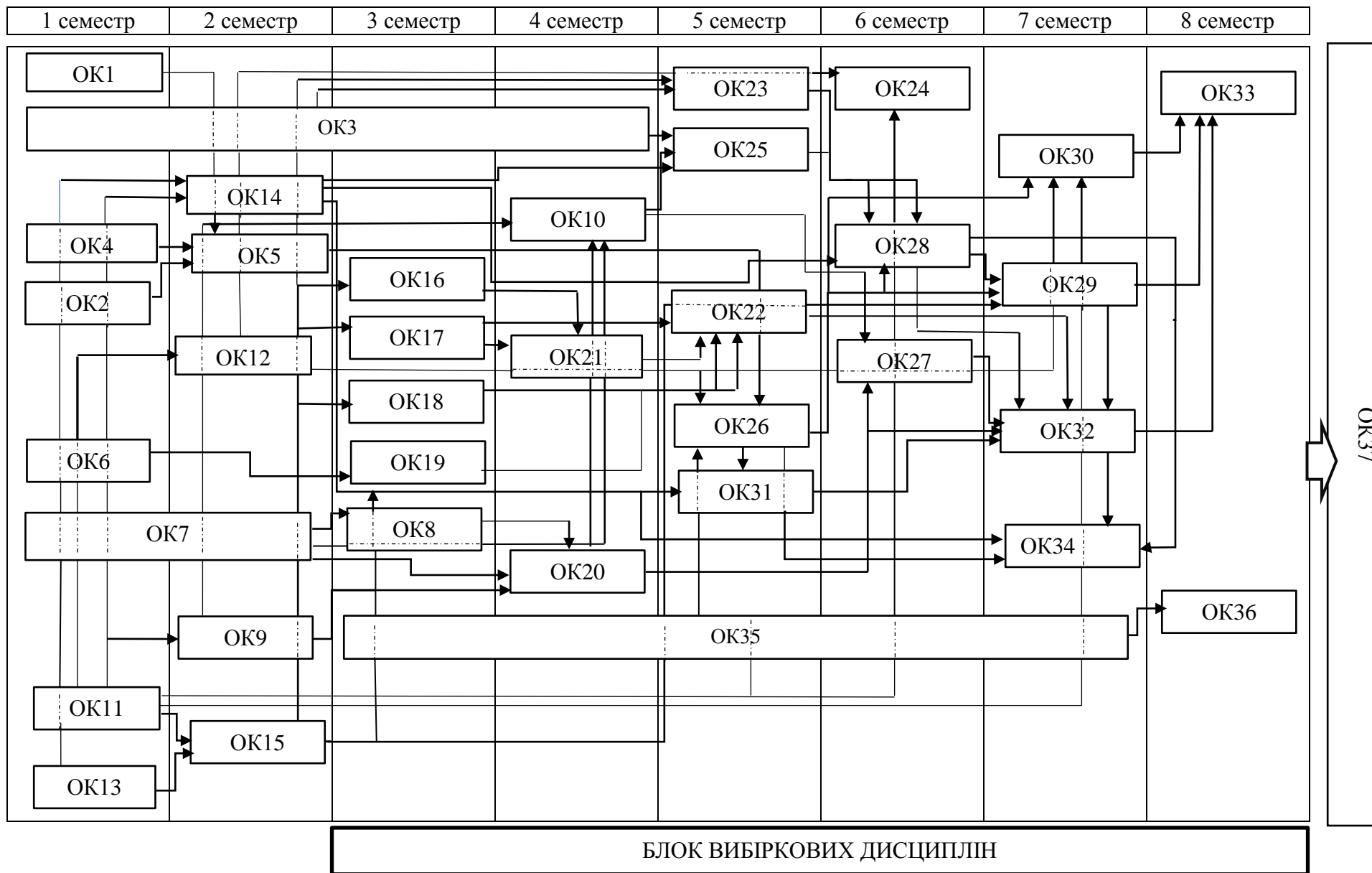
<b>Інформаційне навчально-методичне забезпечення</b>	та Онлайн-бібліотека, електронні навчально-методичні комплекси дисциплін, система дистанційного навчання Moodle, робочі програми та силабуси дисциплін, методичні рекомендації та вказівки з вивчення дисциплін, підготовки міждисциплінарної курсової роботи та курсової роботи зі спеціальності. Офіційний веб-сайт <a href="https://www.wunu.edu.ua/">https://www.wunu.edu.ua/</a> містить інформацію про освітні програми, навчальну, наукову і виховну діяльність, структурні підрозділи, правила прийому, контакти.
<b>9 – Академічна мобільність</b>	
<b>Національна кредитна мобільність</b>	Відповідно до угод ЗУНУ.
<b>Міжнародна кредитна мобільність</b>	Відповідно до угод ЗУНУ, угод про міжнародну академічну мобільність (Еразмус+ КА1 та двосторонні угоди з партнерами).
<b>Навчання іноземних здобувачів вищої освіти</b>	Відповідно до норм чинного законодавства.

## 2.1. Перелік компонент ОП

Код н/д	Компоненти освітньої програми (навчальні дисципліни, курсові проекти (роботи), практики, кваліфікаційна робота)	Кількість кредитів	Форма підсумк. контролю
1	2	3	4
Цикл загальної підготовки			
Обов'язкові компоненти ОП			
OK1	Українська мова за професійним спрямуванням / Ukrainian language for professional purposes	4	Залік
OK2	Історія та культура України / History and culture of Ukraine	4	Екзамен
OK3	Іноземна мова / Foreign Language	6	Залік, залік екзамен
OK4	Філософія / Philosophy	4	Екзамен
OK5	Політологія / Politology	4	Залік
OK6	Психологія професійної діяльності / Psychology of professional activity	4	Екзамен
OK7	Вища математика / Higher Mathematics	7	Залік, екзамен
OK8	Теорія ймовірностей і математична статистика / Probability Theory and Mathematical Statistics	5	Екзамен
OK9	Інформаційно-комунікаційні технології / Information and communication technologies	5	Екзамен
OK10	Міжнародна статистика / International Statistics	4	Екзамен
Обсяг обов'язкових компонент загальної підготовки:		47	
Цикл професійної підготовки			
Обов'язкові компоненти ОП			
OK11	Мікроекономіка / Microeconomics	5	Екзамен
OK12	Макроекономіка / Macroeconomics	5	Екзамен
OK13	Історія економічних вчень / History of economic thought	4	Екзамен
OK14	Міжнародна економіка / International Economics	5	Екзамен
OK15	Економіка підприємства / Economic of Enterprise	5	Екзамен
OK16	Бухгалтерський облік і оподаткування / Accounting and taxation	5	Екзамен

OK17	Фінанси / Finance	5	Екзамен
OK18	Банківська справа / Banking	4	Екзамен
OK19	Менеджмент / Management	4	Екзамен
OK20	Економетрика / Econometrics	4	Екзамен
OK21	Податкова система / Tax System	5	Екзамен
OK22	Фінансовий менеджмент / Financial Management	5	Екзамен
OK23	Маркетинг / Marketing	5	Екзамен
OK24	Курсова робота зі спеціальності / Course paper in the specialty	3	Захист роботи
OK25	Міжнародна торгівля / International Trade	5	Екзамен
OK26	Глобальна макро- та мікроекономіка / Global macro- and microeconomics	4	Екзамен
OK27	Бізнес-аналітика / Business analytics	6	Екзамен
OK28	Кон'юнктура світових ринків / Conjuncture of world markets	5	Екзамен
OK29	Економіка галузевих ринків / Industrial Economics	5	Екзамен
OK30	Моделювання економіки, ризикологія та прогнозування / Economic Modeling, Risk Science and Forecasting	5	Екзамен
OK31	Економічна дипломатія / Economic Diplomacy	5	Екзамен
OK32	Ринок ЄС / EU market	5	Екзамен
OK33	Міжнародний бізнес / International business	5	Екзамен
OK34	Міждисциплінарна курсова робота / Interdisciplinary Course Paper	3	Захист роботи
OK35	Елементи дуальної освіти / Elements of Dual Education	6	Залік
OK36	Виробнича практика / Professional Training	9	Захист звіту
OK 37	Атестаційний екзамен / Certification Exam	6	Екзамен
Обсяг обов'язкових компонент професійної підготовки:		133	
Загальний обсяг обов'язкових компонент:		180	
Вибіркові компоненти ОП:		60	
<b>ЗАГАЛЬНИЙ ОБСЯГ ОСВІТНЬОЇ ПРОГРАМИ</b>		<b>240</b>	

## 2.2. Структурно-логічна схема ОПП



### **3. Форма атестації здобувачів вищої освіти**

Атестація випусників освітньої програми «Міжнародна економіка» спеціальності 051 «Економіка» здійснюється у формі складання атестаційного екзамену.

Атестаційний екзамен – підсумковий контроль рівня знань, умінь та навичок випусника, які він повинен продемонструвати для підтвердження відповідності набутих ним компетентностей нормативним вимогам. Для проведення атестаційного екзамену створюється спеціалізована екзаменаційна комісія.

Атестація здійснюється відкрито й публічно, завершується видачею документу встановленого зразка про присудження випуснику освітньої програми ступеня бакалавра і присвоєнням кваліфікації: Ступінь вищої освіти «Бакалавр»

Спеціальність 051 «Економіка»

Освітньо-професійна програма «Міжнародна економіка».

#### 4. Матриця відповідності програмних компетентностей компонентам освітньої програми

	ОК1	ОК2	ОК3	ОК4	ОК5	ОК6	ОК7	ОК8	ОК9	ОК10	ОК11	ОК12	ОК13	ОК14	ОК15	ОК16	ОК17	ОК18	ОК19	ОК20	ОК21	ОК22	ОК23	ОК24	ОК25	ОК26	ОК27	ОК28	ОК29	ОК30	ОК31	ОК32	ОК33	ОК34	ОК35	ОК36	ОК 37			
ЗК1		+			+																																			
ЗК2		+		+																																				
ЗК3				+			+																													+		+		
ЗК4								+							+	+								+												+	+	+	+	
ЗК5	+																																							
ЗК6			+																																					
ЗК7																																					+			
ЗК8																																					+			
ЗК9							+																														+	+		
ЗК10				+		+																																		
ЗК11								+															+														+	+	+	
ЗК12						+																															+	+	+	
ЗК13						+																																	+	
СК1											+	+		+											+		+								+	+	+	+	+	
СК2																+	+					+															+	+	+	
СК3													+																											+
СК4										+	+	+			+			+								+	+		+								+			+
СК5														+											+	+			+								+	+	+	+
СК6																					+																	+		
СК7																	+																					+		
СК8															+					+																			+	
СК9																					+																	+		
СК10																+			+	+																				
СК11																						+																		
СК12															+									+															+	
СК13															+			+					+																+	
СК14																							+																+	
СК15																																							+	+
СК16																																						+	+	+
СК17																																							+	+
СК18																																						+	+	+
СК19																																							+	+
СК20																																						+	+	+



## 5. Матриця забезпечення програмних результатів навчання (ПРН) відповідними компонентами освітньої програми

	OK1	OK2	OK3	OK4	OK5	OK6	OK7	OK8	OK9	OK10	OK11	OK12	OK13	OK14	OK15	OK16	OK17	OK18	OK19	OK20	OK21	OK22	OK23	OK24	OK25	OK26	OK27	OK28	OK29	OK30	OK31	OK32	OK33	OK34	OK35	OK36	OK37		
ПРН1					+	+																																	
ПРН2		+		+																																			
ПРН3											+	+															+												+
ПРН4													+																										+
ПРН5															+													+								+			+
ПРН6						+			+															+				+								+			+
ПРН7													+																										+
ПРН8							+	+																							+					+	+	+	+
ПРН9														+											+	+	+		+								+	+	+
ПРН10										+						+							+														+	+	+
ПРН11											+					+																					+	+	+
ПРН12												+				+	+						+	+													+	+	+
ПРН13										+							+				+							+		+							+	+	
ПРН14						+															+							+									+	+	
ПРН15	+			+		+																															+	+	
ПРН16				+				+																															
ПРН17																	+														+								
ПРН18															+	+			+				+														+	+	
ПРН19									+							+												+										+	+
ПРН20	+		+																										+									+	+
ПРН21											+	+	+							+							+		+	+					+		+	+	
ПРН22						+																																	
ПРН23	+			+		+																																+	+
ПРН24		+		+		+																																+	+
ПРН25																																					+	+	+
ПРН26																																				+	+	+	+
ПРН27																																							
ПРН28																																			+		+	+	+
ПРН29																																							+
ПРН30																																							+

