

МІНІСТЕРСТВО ОСВІТИ І НАУКИ УКРАЇНИ
ЗАХІДНОУКРАЇНСЬКИЙ НАЦІОНАЛЬНИЙ УНІВЕРСИТЕТ

ОСВІТНЬО-ПРОФЕСІЙНА ПРОГРАМА
«МІЖНАРОДНИЙ МЕНЕДЖМЕНТ»
першого (бакалаврського) рівня вищої освіти
за спеціальністю 073 Менеджмент
галузі знань 07 Управління та адміністрування

Затверджено ВЧЕНОЮ РАДОЮ
Голова вченої ради

 Андрій КРИСОВАТИЙ

(протокол № 10 від «23» серпня 2023 р.)



Освітня програма вводиться в дію з вересня 2023 р.

В. о. ректора  Андрій КРИСОВАТИЙ

(наказ № 351 від «23» серпня 2023 р.)

**ЛИСТ ПОГОДЖЕННЯ
освітньо-професійної програми**

«МІЖНАРОДНИЙ МЕНЕДЖМЕНТ»

**першого (бакалаврського) рівня вищої освіти
за спеціальністю 073 Менеджмент
галузі знань 07 Управління та адміністрування**

Перший проректор

Микола ШИНКАРИК

*Директор навчально-наукового
центру моніторингу якості
освіти та методичної роботи*

Сергій ШАНДРУК

*Директор ННІМВ
ім. Б.Д. Гаврилишина*

Ірина ІВАЩУК

Голова ГЗС «Менеджмент»

Михайло ШКІЛЬНЯК

*Завідувач кафедри міжнародних
економічних відносин*

Роман ЗВАРИЧ

*Гарант ОПП «Міжнародний
менеджмент»*

Олена СОХАЦЬКА

ПЕРЕДМОВА

Розроблено робочою групою у складі:

1. Роман ЗВАРИЧ, д.е.н., професор, завідувач кафедри міжнародних економічних відносин.
2. Олена СОХАЦЬКА, д.е.н., професор, професор кафедри міжнародних економічних відносин.
3. Наталія БОЛКВАДЗЕ, к.е.н., доцент кафедри міжнародних економічних відносин.
4. Вадим ШУХМАН, здобувач ОПП.
5. Леся ДАНИЛЬЧЕНКО, випускниця магістратури за спеціальністю «Менеджмент зовнішньоекономічної діяльності», бізнес-аналітик ELEKS (Enterprise Software Development, Technology).

Відгуки на освітньо-професійну програму:

1. Олег ЛЕГКИЙ, керівник відділу маркетингу digital-агенції Koala Masters.
2. Юрій ШЕВЧУК, директор МПП «777», м. Тернопіль.

Рецензії на освітньо- професійну програму:

1. Оксана КАЧУРІВСЬКА, керівник громадської організації «Вест Юк्रेйн Діджитал».
2. Ігор КРИСОВАТИЙ, заступник міського голови з питань діяльності виконавчих органів ради.

1. Профіль освітньо-професійної програми «Міжнародний менеджмент» зі спеціальності «Менеджмент»

1 – Загальна інформація	
Повна назва вищого навчального закладу та структурного підрозділу	ЗАХІДНОУКРАЇНСЬКИЙ НАЦІОНАЛЬНИЙ УНІВЕРСИТЕТ, Кафедра міжнародних економічних відносин.
Ступінь вищої освіти та назва кваліфікації мовою оригіналу	Спеціальність 073 «Менеджмент» Ступінь вищої освіти «Бакалавр» Освітньо-професійна програма «Міжнародний менеджмент»
Офіційна назва освітньої програми	Міжнародний менеджмент
Тип диплому та обсяг освітньої програми	Диплом бакалавра, одиничний, 240 кредитів ЄКТС.
Наявність акредитації	Сертифікат МОНУ серія УД №20012503 виданий 20.06.2018 року.
Цикл/рівень	НРК України – 6 рівень.
Передумови	Повна загальна середня освіта, освітньо-кваліфікаційний рівень «молодший спеціаліст», освітній рівень «молодший бакалавр», освітньо-професійний ступінь «фаховий молодший бакалавр»
Мова(и) викладання	Українська, англійська.
Термін дії освітньої програми	До 2023 року.
Інтернет-адреса постійного розміщення опису освітньої програми	https://www.wunu.edu.ua
2 – Мета освітньої програми	
Підготовка фахівців з менеджменту, здатних через інтелектуальну, соціокультурну та особистісну трансформацію оволодіти сучасними теоріями та методами соціальних та поведінкових наук, управління та адміністрування, набути професійні, цифрові та комунікативні навички, культурну чутливість для безконфліктної та продуктивної роботи в міжнародному контексті щодо розв'язання проблем та прийняття рішень у сфері управління підприємствами та організаціями в Україні, що здійснюють зовнішньоекономічну діяльність та багатонаціональними компаніями на міжнародних ринках в умовах глобальної нестабільності та формування кардинально нових умов функціонування бізнесу	
3 – Характеристика освітньої програми	
Предметна область 073 Менеджмент галузі знань 07 Управління та адміністрування	<p><i>Об'єкт вивчення:</i> управління організаціями та їх підрозділами.</p> <p><i>Цілі навчання:</i> підготовка фахівців, здатних вирішувати практичні проблеми та складні спеціалізовані задачі, що характеризуються комплексністю та невизначеністю умов, у сфері управління організаціями та їх підрозділами.</p> <p><i>Теоретичний зміст предметної області:</i> парадигми, закони, закономірності, принципи, історичні передумови розвитку менеджменту; концепції системного, ситуаційного, адаптивного, антисипативного, антикризового, інноваційного, проектного менеджменту тощо; функції, методи, технології та управлінські рішення у менеджменті.</p> <p><i>Методи, методики та технології:</i> загальнонаукові та специфічні методи дослідження (розрахунково-аналітичні, економіко-статистичні, економіко-математичні, експертного оцінювання, фактологічні, соціологічні, документальні, балансові тощо); методи реалізації функцій менеджменту (методи маркетингових досліджень; методи економічної діагностики; методи</p>

	<p>прогнозування і планування; методи проектування організаційних структур управління; методи мотивування; методи контролювання; методи оцінювання соціальної, організаційної та економічної ефективності в менеджменті тощо). методи менеджменту (адміністративні, економічні, соціально-психологічні, технологічні); технології обґрунтування управлінських рішень (економічний аналіз, імітаційне моделювання, дерево рішень тощо).</p> <p><i>Інструментарій та обладнання:</i> сучасне інформаційно-комунікаційне обладнання, інформаційні системи та програмні продукти, що застосовуються в менеджменті.</p>
<p>Орієнтація освітньої програми</p>	<p>Враховуючи той факт, що мегатрендами розвитку світового господарства у XXI ст. є одночасний перебіг двох глобальних процесів, що отримали назву поведінкової та технологічної революцій, ОП орієнтується на поглиблене вивчення нових реалій взаємодії суб'єктів світового економічного простору та використання інноваційних методів менеджменту загалом, міжнародного менеджменту, управління персоналом, міжнародного інвестування, міжнародної логістики, стратегій інноваційного розвитку, управління ризиками на міжнародних ринках, зокрема, для формування у здобувачів компетентностей та результатів навчання, що сприятимуть їхньому професійному та кар'єрному зростанню в умовах швидкозмінного середовища.</p> <p>ОП базується на поєднанні практичної компоненти та ґрунтовної теоретичної підготовки з філософії, політології, засад світової політики та міжнародних відносин, мікро - та макроекономіки, міжнародної статистики та міжнародних стандартів обліку та звітності, міжнародного бізнесу, міжнародного маркетингу, міжнародної логістики, ділової іноземної мови, а також психології професійної діяльності.</p> <p>Практична орієнтованість програми полягає у підготовці фахівців з менеджменту, здатних працювати в міжнародному контексті в умовах глобальної нестабільності.</p>
<p>Основний фокус освітньої програми</p>	<p>ОП фокусується на формуванні та розвитку у здобувачів міждисциплінарних професійних, комунікаційних компетентностей українською та англійською мовами, поєднання яких створює умови для творчої реалізації та пошуку вирішення проблем управління організаціями, що працюють у міжнародному контексті в умовах невизначеності та нестабільності глобального економічного простору.</p> <p>Набуті компетентності можуть бути застосовані в експертно-аналітичній, організаційній, економічній, соціальній, консультаційній та управлінській сферах міжнародної діяльності, що підвищує конкурентоспроможність фахівця на національному та міжнародних ринках.</p> <p>ОП спрямована на вивчення здобувачами ОП новітніх підходів та технологій сучасного менеджменту через використання базових підручників, визнаних бізнес-середовищем закордонних університетів мовою оригіналу, що зумовило викладання до 50% освітніх компонентів англійською мовою.</p> <p>ОП акцентується на професійно-зорієнтованих дисциплінах, які забезпечують практичну підготовку бакалавра з менеджменту та формують професійні компетентності при здійсненні діяльності у міжнародному контексті.</p> <p>Ключові слова: менеджмент, міжнародний менеджмент, управління персоналом, лідерство, стратегічне управління, менеджмент зовнішньоекономічної діяльності, міжнародні біржові ринки, міжнародне право, міжнародні стандарти обліку та звітності,</p>

	міжнародна логістика
Особливості програми	Особливістю ОП є формування компетентностей та програмних результатів навчання, що фокусуються на необхідних для сучасного менеджера здатностях володіння визнаною на міжнародному рівні методикою формування облікової інформації та звітності відповідно до міжнародних стандартів (LAS-IFRS); проводити діагностику міжнародних біржових ринків; використовувати технологію хеджування цінкових ризиків за допомогою строкових біржових контрактів; ухвалювати рішення щодо ефективного управління матеріальними та інформаційними потоками за інтеграції у глобальні логістичні ланцюги постачання; застосовувати інструментарій та методи прийняття оптимальних рішень при здійсненні зовнішньоекономічної діяльності.
4 – Придатність випускників до працевлаштування та подальшого навчання	
Придатність до працевлаштування	Фахівець може займати первинні посади (за Державним класифікатором професій ДК 003:2010): 14 Менеджери (управителі) підприємств, установ, організацій та їх підрозділів; 1475.4 Менеджер (управитель) із зовнішньоекономічної діяльності; 2419.2 Експерт із зовнішньоекономічних питань, консультант із зовнішньоекономічних питань; 2441.2 Економіст з міжнародної торгівлі, аналітик з інвестицій, економічний радник; 2447.2 Фахівець з управління проектами та програмами у сфері матеріального (нематеріального) виробництва; 3436.1 Помічник керівника підприємства (установи, організації).
Подальше навчання (академічні права)	Мають право продовжити навчання на другому (магістерському) рівні вищої освіти. Набуття додаткових кваліфікацій в системі післядипломної освіти.
5 – Викладання та оцінювання	
Викладання та навчання	Загальний стиль навчання – проблемно-орієнтований. Лекційні заняття поєднуються з практичними заняттями (з використанням елементів ділової гри, симуляцій, дебатів, сторітейлінгу, кейсового методу), диспутиами, «мозковими штурмами» та робочими зустрічами з фахівцями у сфері управління організаціями та їх підрозділами, керівниками установ і організацій. Практикується студентсько-центроване навчання, електронне навчання в системі Moodle, самонавчання та наукове консультування студентів під час написання бакалаврської роботи. Самостійна робота на основі підручників та конспектів, електронних освітніх ресурсів.
Оцінювання	Тестування, усне опитування, дискусії, презентації, модульні контрольні роботи, усні та письмові екзамени, захист: комплексних практичних індивідуальних завдань; курсових робіт, звіту з переддипломної практики. Результати навчання студентів оцінюються за 100-бальною шкалою, де: 60-100 балів – результати навчання, що дають студенту право здобуту кредити ЄКТС; 0-59 балів – незадовільні результати навчання, що не дають студенту право здобуту кредити ЄКТС. Атестація здійснюється у формі публічного захисту кваліфікаційної роботи.

6 – Програмні компетентності

Інтегральна компетентність	Здатність розв'язувати складні спеціалізовані задачі та практичні проблеми, які характеризуються комплексністю і невизначеністю умов, у сфері менеджменту або у процесі навчання, що передбачає застосування теорій та методів соціальних та поведінкових наук.
Загальні компетентності (ЗК)	<p>ЗК 1. Здатність реалізовувати свої права і обов'язки як члена суспільства, усвідомлювати цінності громадянського (демократичного) суспільства та необхідність його сталого розвитку, верховенства права, прав і свобод людини і громадянина в Україні.</p> <p>ЗК 2. Здатність зберігати та примножувати моральні, культурні, наукові цінності та примножувати досягнення суспільства на основі розуміння історії та закономірностей розвитку предметної області, її місця у загальній системі знань про природу і суспільство та у розвитку суспільства, техніки і технологій, використовувати різні види та форми рухової активності для активного відпочинку та ведення здорового способу життя.</p> <p>ЗК 3. Здатність до абстрактного мислення, аналізу, синтезу.</p> <p>ЗК 4. Здатність застосовувати знання у практичних ситуаціях.</p> <p>ЗК 5. Знання та розуміння предметної області та розуміння професійної діяльності.</p> <p>ЗК 6. Здатність спілкуватися державною мовою як усно, так і письмово.</p> <p>ЗК 7. Здатність спілкуватися іноземною мовою.</p> <p>ЗК 8. Навички використання інформаційних і комунікаційних технологій.</p> <p>ЗК 9. Здатність вчитися і оволодівати сучасними знаннями.</p> <p>ЗК 10. Здатність до проведення досліджень на відповідному рівні</p> <p>ЗК 11. Здатність до адаптації та дії в новій ситуації.</p> <p>ЗК 12. Здатність генерувати нові ідеї (креативність).</p> <p>ЗК 13. Цінування та повага різноманітності та мультикультурності.</p> <p>ЗК 14. Здатність працювати в міжнародному контексті.</p> <p>ЗК 15. Здатність діяти на основі етичних міркувань (мотивів).</p>
Спеціальні компетентності (СК)	<p>СК 1. Здатність визначати та описувати характеристики організації.</p> <p>СК 2. Здатність аналізувати результати діяльності організації, зіставляти їх з факторами впливу зовнішнього та внутрішнього середовища.</p> <p>СК 3. Здатність визначати перспективи розвитку організації.</p> <p>СК 4. Вміння визначати функціональні області організації та зв'язки між ними.</p> <p>СК 5. Здатність управляти організацією та її підрозділами через реалізацію функцій менеджменту.</p> <p>СК 6. Здатність діяти соціально відповідально та свідомо.</p> <p>СК 7. Здатність обирати та використовувати сучасний інструментарій менеджменту.</p> <p>СК 8. Здатність планувати діяльність організації та управляти часом.</p> <p>СК 9. Здатність працювати в команді та налагоджувати міжособистісну взаємодію при вирішенні професійних завдань.</p> <p>СК 10. Здатність оцінювати виконувані роботи, забезпечувати їх якість та мотивувати персонал організації.</p> <p>СК 11. Здатність створювати та організовувати ефективні комунікації в процесі управління.</p> <p>СК 12. Здатність аналізувати й структурувати проблеми організації, формувати обґрунтовані рішення.</p> <p>СК 13. Розуміти принципи і норми права та використовувати їх у професійній діяльності.</p> <p>СК 14. Розуміти принципи психології та використовувати їх у професійній діяльності.</p>

СК 15. Здатність формувати та демонструвати лідерські якості та поведінкові навички.

СК 16. Здатність володіти методикою формування облікової інформації та звітності відповідно до вимог міжнародних стандартів (LAS-IFRS) та технологією обробки та аналізу окремих фінансових показників МСФЗ.

СК 17. Здатність володіти прийомами аналізу фінансових показників на предмет оцінки фінансового стану та результатів діяльності міжнародної компанії.

СК 18. Здатність ефективно інтегрувати міжнародну діяльність у глобальні ланцюги постачання.

СК 19. Здатність обирати ефективну стратегію управління логістичними процесами на міжнародному рівні.

СК 20. Здатність проводити економічну діагностику міжнародних біржових ринків та формулювати за її результатами обґрунтовані адресні пропозиції щодо стратегічних напрямів розвитку компанії

СК 21. Здатність використовувати біржові контракти для хеджування цінних та курсових ризиків основної діяльності або запровадження торгівлі біржовими контрактами в рамках диверсифікації бізнесу.

СК 22. Здатність демонструвати ринково-орієнтований світогляд і знання принципів менеджменту та застосовувати її інструментарій та методи для формування оптимальних господарських рішень при здійсненні зовнішньоекономічної.

СК 23. Здатність ефективно управляти експортно-імпортною діяльністю з врахуванням геополітичної ситуації у країнах розміщення підприємств-партнерів

7 – Програмні результати навчання (ПРН)

ПРН 1. Знати права і обов'язки як члена суспільства, усвідомлювати цінності громадянського суспільства, верховенства права, прав і свобод людини і громадянина в Україні.

ПРН 2. Зберігати моральні, культурні, наукові цінності та примножувати досягнення суспільства, використовувати різні види та форми рухової активності для ведення здорового способу життя.

ПРН 3. Демонструвати знання теорій, методів і функцій менеджменту, сучасних концепцій лідерства.

ПРН 4. Демонструвати навички виявлення проблеми та обґрунтування управлінських рішень.

ПРН 5. Описувати зміст функціональних сфер діяльності організації.

ПРН 6. Виявляти навички пошуку, збирання та аналізу інформації, розрахунку показників для обґрунтування управлінських рішень.

ПРН 7. Виявляти навички організаційного проектування.

ПРН 8. Застосовувати методи менеджменту для забезпечення ефективності діяльності організації

ПРН 9. Демонструвати навички взаємодії, лідерства, командної роботи

ПРН 10. Мати навички обґрунтування дієвих інструментів мотивування персоналу організації.

ПРН 11. Демонструвати навички аналізу ситуації та здійснення комунікації у різних сферах діяльності організації.

ПРН 12. Оцінювати правові, соціальні та економічні наслідки функціонування організації.

ПРН 13. Спілкуватись в усній та письмовій формі державною та іноземними мовами.

ПРН 14. Ідентифікувати причини стресу, адаптувати себе та членів команди до стресової ситуації, знаходити засоби до її нейтралізації.

ПРН 15. Демонструвати здатність діяти соціально відповідально та громадсько свідомо на основі етичних міркувань (мотивів), поваги до різноманітності та міжкультурності.

ПРН 16. Демонструвати навички самостійної роботи, гнучкого мислення, відкритості до нових знань, бути критичним і самокритичним.

ПРН 17. Виконувати дослідження індивідуально та/або в групі під керівництвом лідера.

ПРН 18. Застосовувати методикою формування облікової інформації та звітності відповідно до вимог міжнародних стандартів (LAS-IFRS) та технологією обробки та аналізу окремих фінансових показників МСФЗ.

ПРН 19. Демонструвати навички формування і використання обліково-інформаційного забезпечення та фінансової звітності для прийняття ефективних управлінських рішень підприємств, що працюють на міжнародних ринках.

ПРН 20. Вміти застосовувати оптимізаційний фактор при поставках товару у міжнародному сполученні та приймати ефективні рішення в процесі здійснення міжнародної логістичної діяльності.

ПРН 21. Обирати ефективну стратегію управління логістичними процесами на міжнародному рівні

ПРН 22. Обґрунтовувати вибір і застосовувати біржові контракти для хеджування цінкових та курсових ризиків зовнішньоекономічної діяльності.

ПРН 23. Використовувати біржові контракти для хеджування цінкових та курсових ризиків основної діяльності або запровадження торгівлі біржовими контрактами в рамках диверсифікації бізнесу.

ПРН 24. Демонструвати ринково-орієнтований світогляд, ефективно застосовувати методологію менеджменту для реалізації оптимальних економічних рішень при здійсненні ЗЕД.

ПРН 25. Застосовувати сучасні підходи до управління експортно-імпортною діяльністю з врахуванням геополітичної ситуації у країнах розміщення підприємств-партнерів

8 – Ресурсне забезпечення реалізації програми

Кадрове забезпечення	Всі науково-педагогічні працівники, залучені до реалізації освітньої програми мають науковий ступінь і/або вчене звання та підтверджений рівень наукової і професійної активності, що відповідає вимогам ліцензійних умов. Усі науково-педагогічні працівники мають показники академічної та професійної кваліфікації відповідно до дисципліни, викладання якої вони забезпечують.
Матеріально-технічне забезпечення	У навчальному процесі використовуються навчальні аудиторії, комп'ютерні лабораторії, конференц-зал, бібліотека – фонд якої сформовано відповідно до потреб освітнього процесу. До послуг студентів і викладачів є також читальний зал на 80 місць, абонемент та копіювальна техніка. Є доступу до мережі Інтернет, діє Wi-Fi. Наявна вся необхідна соціально-побутова інфраструктура, кількість місць в гуртожитках відповідає вимогам.
Інформаційне та навчально-методичне забезпечення	Офіційний веб-сайт http://www.wunu.edu.ua містить інформацію про освітні програми, навчальну, наукову і виховну діяльність, структурні підрозділи, правила прийому, контакти. Матеріали навчально-методичного забезпечення освітньо - професійної програми викладені в інституційному репозитарії бібліотеки ЗУНУ ім. Л. Каніщенка: http://library.wunu.edu.ua . Читальний зал забезпечений бездротовим доступом до мережі Інтернет. Усі ресурси бібліотеки доступні через сайту університету: http://www.wunu.edu.ua . Вільний доступ через сайт ЗУНУ до баз даних періодичних фахових наукових видань (в тому числі, англійською мовою) забезпечується участю бібліотеки університету у консорціуму ElibUkr.

9 – Академічна мобільність

Національна кредитна мобільність	Відповідно до угод ЗУНУ.
Міжнародна кредитна мобільність	Відповідно до угод ЗУНУ та угод про міжнародну академічну мобільність (Еразмус + K1).
Навчання іноземних здобувачів вищої освіти	Відповідно до нормативно-правових документів.

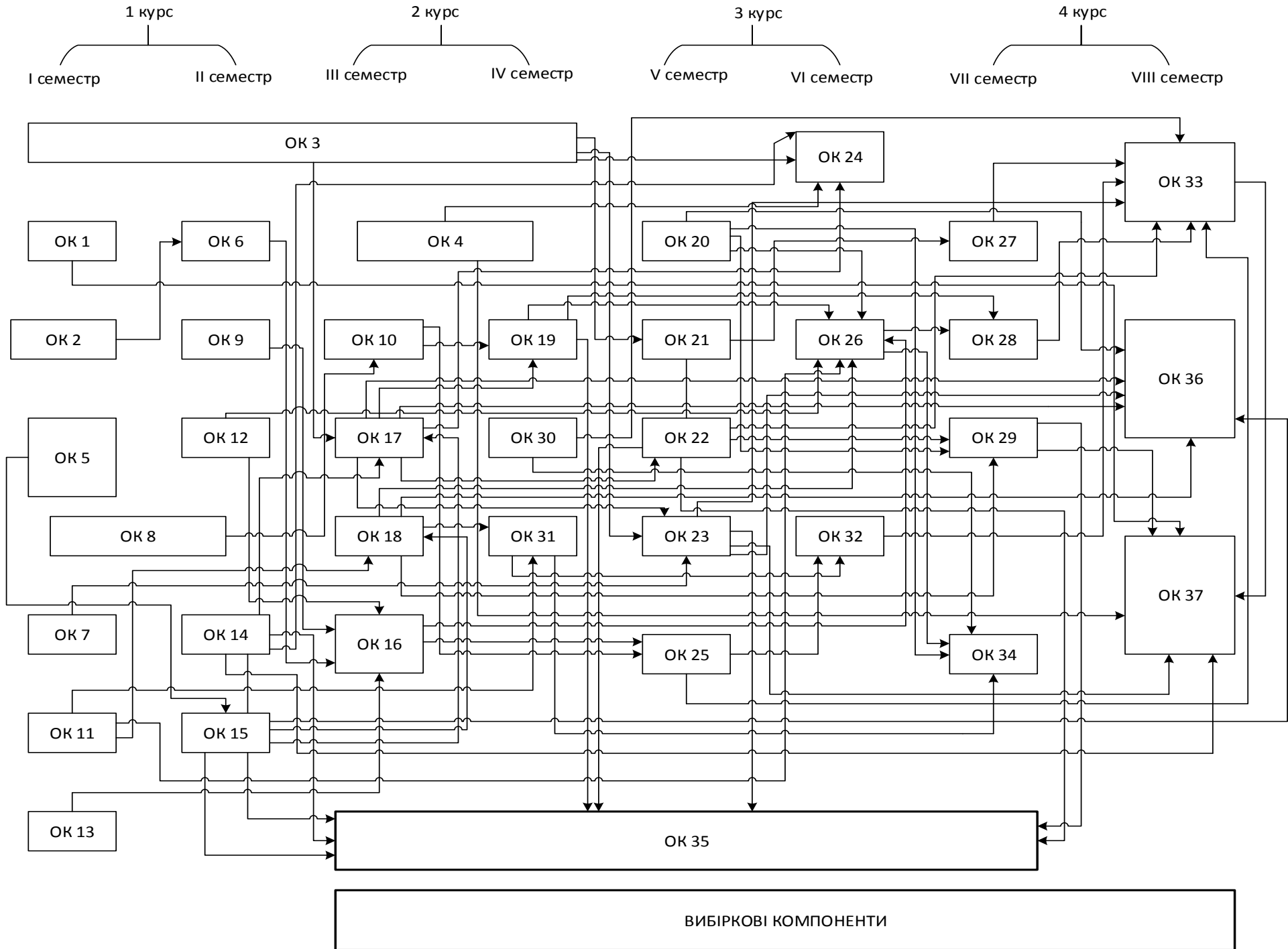
2. Перелік компонент освітньо-професійної програми та їх логічна послідовність

2.1. Перелік компонент ОП

Код н/д	Компоненти освітньої програми (навчальні дисципліни, курсові проекти (роботи), практики, кваліфікаційна робота)	Кількість кредитів	Форма підсумкової контролю
1	2	3	4
ОБОВ'ЯЗКОВІ КОМПОНЕНТИ (ОК)			
ЦИКЛ ЗАГАЛЬНОЇ ПІДГОТОВКИ			
ОК 1	Українська мова за професійним спрямуванням / Ukrainian for Professional Purposes	4	залік
ОК 2	Історія та культура України / History and Culture of Ukraine	4	екзамен
ОК 3.	Іноземна мова 1 (англ. мова) / Foreign Language 1 (English)	7	екзамен
ОК 4.	Іноземна мова 2 / Foreign Language 2	3	екзамен
ОК 5.	Філософія / Philosophy	4	екзамен
ОК 6.	Політологія / Political Science	4	залік
ОК 7.	Психологія професійної діяльності / Psychology of Professional Activity	4	екзамен
ОК 8.	Вища математика / Higher Mathematics	7	екзамен
ОК 9.	Інформаційно-комунікаційні технології / Information and Communication Technologies	5	екзамен
ОК 10.	Міжнародна статистика / International Statistics	5	екзамен
<i>Разом</i>		47	
ЦИКЛ ПРОФЕСІЙНОЇ ПІДГОТОВКИ			
ОК 11.	Мікроекономіка / Microeconomics	5	екзамен
ОК 12.	Макроекономіка / Macroeconomics	5	екзамен
ОК 13.	Міжнародні відносини та світова політика / International Relations and World Politics	4	екзамен
ОК 14.	Менеджмент / Management	5	екзамен
ОК 15.	Міжнародний бізнес / International Business	5	екзамен
ОК 16.	Міжнародні економічні відносини / International Economic Relations	5	екзамен
ОК 17.	Міжнародний менеджмент / International Management	5	екзамен
ОК 18.	Міжнародний маркетинг / International Marketing	5	екзамен
ОК 19.	Операційний менеджмент міжнародних корпорацій / Operational Management of International Corporations	4	екзамен
ОК 20.	Управління міжнародними проектами / Management of International Projects	4	екзамен
ОК 21.	Теорія організації / Theory of Organization	5	екзамен
ОК 22.	Стратегічний менеджмент / Strategic Management	5	екзамен
ОК 23.	Управління персоналом / Personnel Management	5	екзамен
ОК 24.	Курсова робота зі спеціальності / Course Paper in the Specialty	3	захист
ОК 25.	Міжнародні валютно-кредитні відносини / International Monetary and Credit Relations	5	екзамен
ОК 26.	Міжнародна інвестиційна діяльність / International Investment Activities	5	екзамен
ОК 27.	Міжнародне право / International Law	5	екзамен
ОК 28.	Управління ризиками в міжнародному бізнес-середовищі / Risk Management in the International Business Environment	5	екзамен

ОК 29.	Міжнародні стратегії інноваційного розвитку / International Strategies of Innovative Development	5	екзамен
ОК 30.	Міжнародні стандарти обліку та звітності / International accounting and reporting standards	4	екзамен
ОК 31.	Міжнародна логістика / International Logistics	4	екзамен
ОК 32.	Міжнародні біржові ринки / International Exchange Markets	6	екзамен
ОК 33.	Менеджмент зовнішньоекономічної діяльності / Management of Foreign Economic Activity	5	екзамен
ОК 34.	Міждисциплінарна курсова робота / Interdisciplinary Term Paper	3	захист
ОК 35.	Елементи дуальної освіти / Elements of Dual Education	6	залік
ОК 36.	Переддипломна практика / Pre-diploma Practical Training	9	захист
ОК 37.	Кваліфікаційна робота / Qualification Paper	6	захист
<i>Разом</i>		133	
<i>Разом обсяг обов'язкових компонент:</i>		180	
ВИБІРКОВІ КОМПОНЕНТИ		60	
ЗАГАЛЬНИЙ ОБСЯГ ОСВІТНЬОЇ ПРОГРАМИ		240	

2.2. СТРУКТУРНО-ЛОГІЧНА СХЕМА ОПІ



3. Форма атестації здобувачів вищої освіти

Атестація випускників освітньо-професійної програми «Міжнародний менеджмент» спеціальності 073 Менеджмент проводиться у формі захисту кваліфікаційної роботи та завершується видачею документу встановленого зразка про присудження йому кваліфікації: спеціальність 073 «Менеджмент», ступінь вищої освіти «Бакалавр», освітньо-професійна програма «Міжнародний менеджмент».

Атестація здійснюється відкрито і публічно.

4. Матриця відповідності програмних компетентностей компонентам освітньої програми

	OK 1	OK 2	OK 3	OK 4	OK 5	OK 6	OK 7	OK 8	OK 9	OK 10	OK 11	OK 12	OK 13	OK 14	OK 15	OK 16	OK 17	OK 18	OK 19	OK 20	OK 21	OK 22	OK 23	OK 24	OK 25	OK 26	OK 27	OK 28	OK 29	OK 30	OK 31	OK 32	OK 33	OK 34	OK 35	OK 36	OK 37				
ЗК 1						•																																	ЗК 1		
ЗК 2		•																																						ЗК 2	
ЗК 3								•																																ЗК 3	
ЗК 4										••					•					•																				ЗК 4	
ЗК 5							•																																	ЗК 5	
ЗК 6	•																																						•	ЗК 6	
ЗК 7			•	•																																			•	ЗК 7	
ЗК 8									•						•						•																			ЗК 8	
ЗК 9					•																																			ЗК 9	
ЗК 10								•																																ЗК 10	
ЗК 11						•																																		ЗК 11	
ЗК 12						•																																		ЗК 12	
ЗК 13			•	•																																				ЗК 13	
ЗК 14													••		•	•	•	•	•	•	•						•	•	•	•	•	•	•	•	•	•	•	•		ЗК 14	
ЗК 15					•																																			ЗК 15	
СК 1											•	•			•						•																			СК 1	
СК 2												•			•		•	•	•			•										•	•	•	•	•	•	•	•		СК 2
СК 3																						•							•			•	•	•	•	•	•	•	•		СК 3
СК 4																		•	•	•																		•	•	•	СК 4
СК 5															•		•	•	•																			•	•	•	СК 5
СК 6															•																							•	•	•	СК 6
СК 7															•																							•	•	•	СК 7
СК 8															•																							•	•	•	СК 8
СК 9																																					•	•	•	•	СК 9
СК 10																																					•	•	•	•	СК 10
СК 11															•																						•	•	•	•	СК 11
СК 12											•																	•	•								•	•	•		СК 12
СК 13																																									СК 13
СК 14							•																																		СК 14
СК 15																																						•	•	•	СК 15
СК 16																																						•	•		СК 16
СК 17																																					•	•		СК 17	
СК 18																																							•	•	СК 18
СК 19																																							•	•	СК 19
СК 20																																								•	СК 20
СК 21																																								•	СК 21
СК 22																																							•	•	СК 22
СК 23																																							•	•	СК 23

