

**МІНІСТЕРСТВО ОСВІТИ І НАУКИ УКРАЇНИ  
ЗАХІДНОУКРАЇНСЬКИЙ НАЦІОНАЛЬНИЙ УНІВЕРСИТЕТ**

**ОСВІТНЬО-ПРОФЕСІЙНА ПРОГРАМА  
«ЕКОЛОГІЧНА БЕЗПЕКА  
ТА ОХОРОНА НАВКОЛИШНЬОГО СЕРЕДОВИЩА»  
першого (бакалаврського) рівня вищої освіти  
за спеціальністю 101 Екологія  
галузі знань 10 Природничі науки**

**Затверджено ВЧЕНОЮ РАДОЮ**

**Голова вченої ради**

**Андрій КРИСОВАТИЙ**

**(протокол № 12 від « 23 » серпня 2023 р.)**

**Освітня програма вводиться в дію з вересня 2023 р.**

**В. о. ректора Андрій КРИСОВАТИЙ**

**(наказ № 351 від « 23 » серпня 2023 р.)**

**Тернопіль – 2023**

**ЛИСТ ПОГОДЖЕННЯ**  
**освітньо-професійної програми**  
**«ЕКОЛОГІЧНА БЕЗПЕКА**  
**ТА ОХОРОНА НАВКОЛИШНЬОГО СЕРЕДОВИЩА»**  
**першого (бакалаврського) рівня вищої освіти**  
**за спеціальністю 101 Екологія**  
**галузі знань 10 Природничі науки**

*Перший проректор*



*Микола ШИНКАРИК*

*Директор навчально-наукового  
центру моніторингу якості  
освіти та методичної роботи*



*Сергій ШАНДРУК*

*Директор інституту*



*Василь БРИЧ*

*Голова ГЗС Екологія*



*Леонід БИЦЮРА*

*В. о. завідувача кафедри*



*Леонід БИЦЮРА*

*Гарант ОПП*



*Леонід БИЦЮРА*

## ПЕРЕДМОВА

### *Розроблено робочою групою у складі:*

1. Леонід БИЦЮРА – кандидат економічних наук, в. о. завідувача кафедри екології та охорони здоров'я ЗУНУ, гарант освітньої програми, голова групи забезпечення спеціальності 101 Екологія;
2. Євген Кривохижа – доктор сільськогосподарських наук, професор кафедри екології та охорони здоров'я ЗУНУ, заступник директора навчально-наукового центру сталого енергетичного розвитку та кліматичної безпеки ЗУНУ;
3. Тетяна Андрусин – кандидат біологічних наук, старший викладач кафедри екології та охорони здоров'я ЗУНУ;
4. Василь ФАЙФУРА – кандидат економічних наук, доцент кафедри екології та охорони здоров'я ЗУНУ;
5. Світлана Молодецька – головний спеціаліст відділу благоустрою та екології управління житлово-комунального господарства, благоустрою та екології Тернопільської міської ради;
6. Наталія Петришин – студентка групи ЕКОЛ-31.

### *Рецензії і відгуки на освітньо-професійну програму:*

1. Василь ТРИСНЮК – докт. техн. наук, професор, завідувач відділу досліджень навколишнього середовища Інституту телекомунікації і глобального інформаційного простору НАН України;
2. Едуард ФЕРЕНЦ – перший заступник голови Тернопільської ОВА;
3. Володимир ГУЛЬОВСЬКИЙ – комерційний директор Тернопільського ТОВ «Пивоварня «Опілля»;
4. Олена ЛОТОЦЬКА – докт. мед наук, професор кафедри загальної гігієни та екології Тернопільського національного медичного університету;
5. Оксана БОДНАР – докт. біол. наук, професор кафедри загальної біології та методики навчання біологічних дисциплін Тернопільського національного педагогічного університету імені Володимира Гнатюка.

**1. Профіль освітньо-професійної програми зі спеціальності 101 Екологія  
(за освітньо-професійною програмою «Екологічна безпека  
та охорона навколишнього середовища»**

<b>1 – Загальна інформація</b>	
<b>Повна назва вищого навчального закладу та структурного підрозділу</b>	Західноукраїнський національний університет, кафедра екології та охорони здоров'я
<b>Ступінь вищої освіти та назва кваліфікації мовою оригіналу</b>	Бакалавр. Бакалавр з екології
<b>Офіційна назва освітньої-професійної програми</b>	Освітньо-професійна програма «Екологічна безпека та охорона навколишнього середовища»
<b>Тип диплому та обсяг освітньо-професійної програми</b>	Диплом бакалавра. Обсяг освітньої програми бакалавра: - на базі повної загальної середньої освіти - 240 кредитів ЄКТС; б - на базі ступеня «молодший бакалавр» (освітньо-кваліфікаційного рівня «молодший спеціаліст») заклад вищої освіти має право визнати та перезарахувати не більше ніж 120 кредитів ЄКТС, отриманих в межах попередньої освітньої програми підготовки молодшого бакалавра (молодшого спеціаліста); - на основі ступеня «фаховий молодший бакалавр» заклад вищої освіти має право визнати та перезарахувати не більше ніж 60 кредитів ЄКТС, отриманих за попередньою освітньою програмою фахової передвищої освіти.
<b>Наявність акредитації</b>	Акредитація у 2024 році.
<b>Цикл/рівень</b>	НРК України – 6 рівень.
<b>Передумови</b>	Повна загальна середня освіта, освітньо-кваліфікаційний рівень молодшого спеціаліста, освітній ступінь молодшого бакалавра, освітньо-професійний ступінь фахового молодшого бакалавра. Прийом на основі ступенів «молодший бакалавр», «фаховий молодший бакалавр» або освітньо-кваліфікаційного рівня «молодший спеціаліст» здійснюється за результатами зовнішнього незалежного оцінювання в порядку, визначеному законодавством.
<b>Мова(и) викладання</b>	Українська
<b>Термін дії освітньо-професійної програми</b>	2023-2027 рр.
<b>Інтернет-адреса постійного розміщення опису освітньої програми</b>	<a href="https://www.wunu.edu.ua/public_information/educational-programs/">https://www.wunu.edu.ua/public_information/educational-programs/</a>
<b>2 – Мета освітньо-професійної програми</b>	
Метою освітньо-професійної програми є підготовка фахівців у сфері забезпечення екологічної безпеки, які володіють широким спектром компетентностей для вирішення практичних задач екологобезпечного регіонального та галузевого розвитку, функціонування суб'єктів	

господарювання, реалізації превентивних заходів щодо негативного впливу на природне середовище, розробки цільових програм та проєктів екологічної оптимізації довкілля й формування екологобезпечного середовища життєдіяльності суспільства.	
<b>3 – Характеристика освітньо-професійної програми</b>	
<b>Предметна область (галузь знань, спеціальність) 10 – Природничі науки 101 - Екологія</b>	<p><b>Об'єкт:</b> структура та функціональні компоненти екосистем різного рівня та походження; антропогенний вплив на довкілля та оптимізація природокористування.</p> <p><b>Ціль навчання:</b> формування у здобувачів вищої освіти комплексу знань, умінь та навичок для застосування в професійній діяльності у сфері екології, охорони довкілля та збалансованого природокористування.</p> <p><b>Теоретичний зміст предметної області.</b> Поняття, концепції, принципи природничих наук, сучасної екології та їх використання для охорони навколишнього середовища, збалансованого природокористування та сталого розвитку.</p> <p><b>Методи, методики та технології.</b> Здобувач має оволодіти методами збирання, обробки та інтерпретації результатів екологічних досліджень.</p> <p><b>Інструменти та обладнання:</b> обладнання, устаткування та програмне забезпечення, необхідне для натурних, лабораторних та дистанційних досліджень будови та властивостей екологічних систем різного рівня та походження.</p>
<b>Орієнтація освітньо-професійної програми</b>	Освітньо-професійна програма підготовки бакалавра з екології орієнтована на формування у здобувачів знань, вмінь та навичок, сукупність яких дає здобувачам змогу розуміти причини виникнення, оцінювати прояви і наслідки екологічних проблем та брати участь у їх розв'язанні на основі глибокого засвоєння теоретичних основ екології, правових, управлінських і соціально-економічних аспектів діяльності задля гарантування високого рівня екологічної безпеки галузевого та просторового розвитку, попередження потенційних екологічних ризиків, мінімізації антропогенних впливів на довкілля та збереження біологічного різноманіття.
<b>Основний фокус освітньо-професійної програми</b>	<p>Спеціальна програма. Основним фокусом освітньо-професійної програми є підготовка висококваліфікованих кадрів, які б мали глибокі знання і навички для виконання професійних завдань й обов'язків виробничого характеру в галузі екологічної безпеки та еколого орієнтованого розвитку соціально-екологічних та еколого-економічних систем.</p> <p>Освітні компоненти – це дисципліни загальної підготовки, професійної підготовки, дисципліни вільного вибору студентів.</p> <p>Акцент робиться на професійно-орієнтованих дисциплінах, які дозволяють забезпечити необхідну практичну підготовку бакалавра з екології та розвивати в подальшому професійні компетентності у виробничій діяльності з метою кар'єрного зростання.</p>
<b>Особливості програми</b>	Особливості освітньо-професійної програми полягають у фокусуванні змісту її освітніх компонентів на засвоєння та набуття здобувачами комплексу теоретичних знань та практичних навичок із забезпечення високого рівня екологічної безпеки та охорони довкілля через розробку і впровадження превентивних заходів і ефективних систем управління екологічними ризиками в діяльності суб'єктів господарювання та попередження негативного впливу планованої господарської діяльності на навколишнє середовище.
<b>4 – Придатність випускників до працевлаштування та подальшого навчання</b>	
<b>Придатність до працевлаштування</b>	Відповідно до класифікатора професій 003:2010 (зі змінами)

<b>Подальше навчання</b>	Бакалавр може продовжувати навчання на другому (магістерському) рівні вищої освіти
<b>5 – Викладання та оцінювання</b>	
<b>Викладання та навчання</b>	Загальний стиль навчання – проблемно-орієнтований. Лекційні заняття поєднуються з практичними заняттями, диспутами, «мозковими штурмами» та робочими зустрічами з фахівцями в галузі екології, охорони навколишнього середовища, забезпечення екологічної безпеки. Практикується студентоцентроване навчання, електронне навчання в системі Moodle, самонавчання, підготовка кваліфікаційної роботи.
<b>Оцінювання</b>	Тестування, опитування, дискусії, презентації виконаних тренінгових завдань і вправ та самопрезентація, модульні контрольні роботи, усні та письмові екзамени, ділові ігри, захист: комплексних практичних індивідуальних завдань; курсових проєктів; звіту з переддипломної практики. Державна атестація здійснюється у формі публічного захисту кваліфікаційної роботи.
<b>6 – Програмні компетентності</b>	
<b>Інтегральна компетентність</b>	Здатність розв'язувати складні спеціалізовані задачі та вирішувати практичні проблеми у сфері екології, охорони довкілля і збалансованого природокористування, або у процесі навчання, що передбачає застосування основних теорій та методів наук про довкілля, та характеризуються комплексністю і невизначеністю умов.
<b>Загальні компетентності</b>	<p>K01. Знання та розуміння предметної області та професійної діяльності.</p> <p>K02. Навички використання інформаційних і комунікаційних технологій.</p> <p>K03. Здатність до адаптації та дії в новій ситуації.</p> <p>K04. Здатність спілкуватися державною мовою як усно, так і письмово.</p> <p>K05. Здатність спілкуватися іноземною мовою.</p> <p>K06. Здатність спілкуватися з представниками інших професійних груп різного рівня (з експертами з інших галузей знань/видів економічної діяльності).</p> <p>K07. Здатність діяти соціально відповідально та свідомо.</p> <p>K08. Здатність проведення досліджень на відповідному рівні.</p> <p>K09. Здатність працювати в команді.</p> <p>K10. Навички міжособистісної взаємодії.</p> <p>K11. Здатність оцінювати та забезпечувати якість виконуваних робіт.</p> <p>K12. Здатність реалізувати свої права і обов'язки як члена суспільства, усвідомлювати цінності громадянського (вільного демократичного) суспільства та необхідність його сталого розвитку, верховенства права, прав і свобод людини і громадянина в Україні.</p> <p>K13. Здатність зберігати та примножувати моральні, культурні, наукові цінності і досягнення суспільства на основі розуміння історії та закономірностей розвитку предметної області, її місця у загальній системі знань про природу і суспільство та у розвитку суспільства, техніки і технологій, використовувати різні види та форми рухової активності для активного відпочинку та ведення здорового способу життя.</p>
<b>Спеціальні (фахові, предметні) компетентності</b>	<p>K14. Знання та розуміння теоретичних основ екології, охорони довкілля та збалансованого природокористування.</p> <p>K15. Здатність до критичного осмислення основних теорій, методів та принципів природничих наук.</p> <p>K16. Розуміння основних теоретичних положень, концепцій та принципів математичних та соціально-економічних наук.</p> <p>K17. Знання сучасних досягнень національного та міжнародного екологічного законодавства.</p>

	<p>K18. Здатність до оцінки впливу процесів техногенезу на стан навколишнього середовища та виявлення екологічних ризиків, пов'язаних з виробничою діяльністю.</p> <p>K19. Здатність до використання основних принципів та складових екологічного управління.</p> <p>K20. Здатність проводити екологічний моніторинг та оцінювати поточний стан навколишнього середовища.</p> <p>K21. Здатність обґрунтовувати необхідність та розробляти заходи, спрямовані на збереження ландшафтно-біологічного різноманіття та формування екологічної мережі.</p> <p>K22. Здатність до участі в розробці системи управління та поведження з відходами виробництва та споживання.</p> <p>K23. Здатність до використання сучасних інформаційних ресурсів для екологічних досліджень.</p> <p>K24. Здатність інформувати громадськість про стан екологічної безпеки та збалансованого природокористування.</p> <p>K25. Здатність до опанування міжнародного та вітчизняного досвіду вирішення регіональних та транскордонних екологічних проблем.</p> <p>K26. Здатність до участі в управлінні природоохоронними діями та/або екологічними проектами.</p> <p>K27. Здатність використовувати систему екологічної стандартизації та сертифікації.</p> <p>K28. Здатність застосовувати економічні та адміністративно-організаційні важелі стимулювання раціонального використання, охорони та відтворення природних ресурсів.</p> <p>K29. Здатність проводити оцінку впливу планованої господарської діяльності на навколишнє середовище.</p> <p>K30. Здатність проводити стратегічну оцінку для забезпечення високого рівня захисту навколишнього середовища та сприяння інтеграції екологічних міркувань до підготовки та прийняття планів і програм з метою сприяння сталому розвитку.</p>
<b>7 – Програмні результати навчання</b>	
	<p>ПР01. Демонструвати розуміння основних принципів управління природоохоронними діями та/або екологічними проектами.</p> <p>ПР02. Розуміти основні екологічні закони, правила та принципи охорони довкілля та природокористування.</p> <p>ПР03. Розуміти основні концепції, теоретичні та практичні проблеми в галузі природничих наук, що необхідні для аналізу і прийняття рішень в сфері екології, охорони довкілля та оптимального природокористування.</p> <p>ПР04. Використовувати принципи управління, на яких базується система екологічної безпеки.</p> <p>ПР05. Знати концептуальні основи моніторингу та нормування антропогенного навантаження на довкілля.</p> <p>ПР06. Виявляти фактори, що визначають формування ландшафтно-біологічного різноманіття.</p> <p>ПР07. Розв'язувати проблеми у сфері захисту навколишнього середовища із застосуванням загальноприйнятих та/або стандартних підходів та міжнародного і вітчизняного досвіду.</p> <p>ПР08. Уміти проводити пошук інформації з використанням відповідних джерел для прийняття обґрунтованих рішень.</p> <p>ПР09. Демонструвати навички оцінювання непередбачуваних екологічних проблем і обдуманого вибору шляхів їх вирішення.</p>

	<p>ПР10. Уміти застосовувати програмні засоби, ГІС-технології та ресурси Інтернету для інформаційного забезпечення екологічних досліджень.</p> <p>ПР11. Уміти прогнозувати вплив технологічних процесів та виробництва на навколишнє середовище.</p> <p>ПР12. Брати участь у розробці та реалізації проектів, направлених на оптимальне управління та поводження із виробничими та муніципальними відходами.</p> <p>ПР13. Уміти формувати ефективні комунікаційні стратегії з метою донесення ідей, проблем, рішень та власного досвіду в сфері екології.</p> <p>ПР14. Уміти доносити результати діяльності до професійної аудиторії та широкого загалу, робити презентації та повідомлення.</p> <p>ПР15. Уміти пояснювати соціальні, економічні та політичні наслідки впровадження екологічних проектів.</p> <p>ПР16. Вибирати оптимальну стратегію проведення громадських слухань щодо проблем та формування територій природно-заповідного фонду та екологічної мережі.</p> <p>ПР17. Усвідомлювати відповідальність за ефективність та наслідки реалізації комплексних природоохоронних заходів.</p> <p>ПР18. Поєднувати навички самостійної та командної роботи задля отримання результату з акцентом на професійну сумлінність та відповідальність за прийняття рішень.</p> <p>ПР19. Підвищувати професійний рівень шляхом продовження освіти та самоосвіти.</p> <p>ПР20. Уміти формувати запити та визначати дії, що забезпечують виконання норм і вимог екологічного законодавства.</p> <p>ПР21. Уміти обирати оптимальні методи та інструментальні засоби для проведення досліджень, збору та обробки даних.</p> <p>ПР22. Брати участь у розробці проектів і практичних рекомендацій щодо збереження довкілля.</p> <p>ПР23. Демонструвати навички впровадження природоохоронних заходів та проектів.</p> <p>ПР24. Розуміти і реалізувати свої права і обов'язки як члена суспільства, усвідомлювати цінності вільного демократичного суспільства, верховенства права, прав і свобод людини і громадянина в Україні.</p> <p>ПР25. Зберігати та примножувати досягнення і цінності суспільства на основі розуміння місця предметної області у загальній системі знань, використовувати різні види та форми рухової активності для ведення здорового способу життя.</p> <p>ПР26. Знати сучасну систему стандартів і нормативів у екологічній діяльності, основи нормування антропогенного навантаження на довкілля.</p> <p>ПР27. Уміти застосовувати економічні та адміністративно-організаційні важелі стимулювання раціонального використання, охорони та відтворення природних ресурсів.</p> <p>ПР28. Уміти використовувати знання для оцінки планованої господарської діяльності на довкілля.</p> <p>ПР29. Уміти проводити стратегічну екологічну оцінку з метою сприяння сталому розвитку.</p>
	<b>8 – Ресурсне забезпечення реалізації програми</b>
<b>Кадрове забезпечення</b>	Всі науково-педагогічні працівники, залучені до реалізації освітньо-професійної програми мають науковий ступінь і/або вчене звання та підтверджений рівень наукової і професійної активності, що відповідає вимогам ліцензійних умов. Усі науково-педагогічні працівники мають



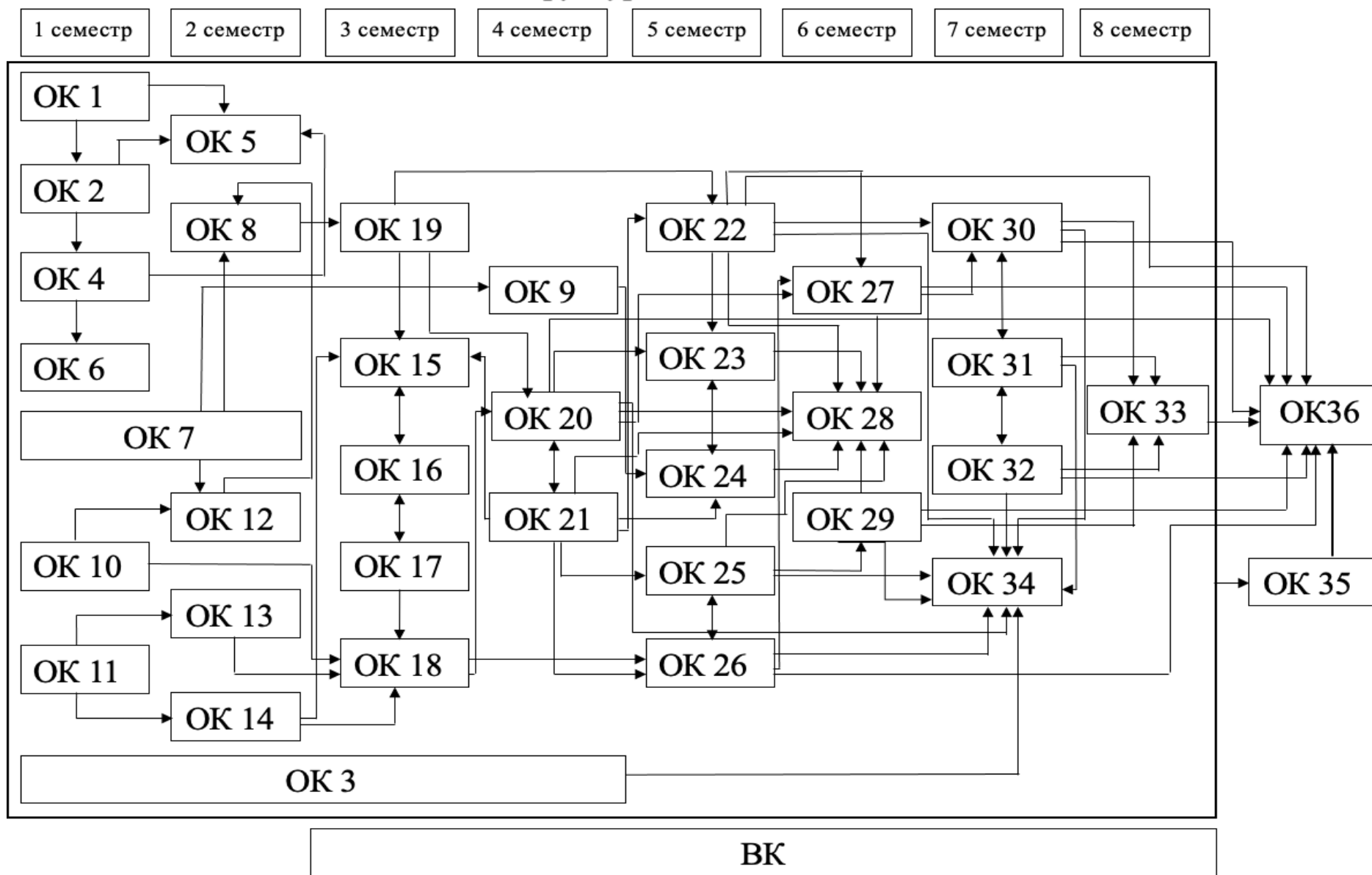
	показники академічної та професійної кваліфікації відповідно до дисципліни, викладання якої вони забезпечують.
<b>Матеріально-технічне забезпечення</b>	У навчальному процесі використовуються навчальні аудиторії та лабораторії, комп'ютерні лабораторії, конференц-зал, тренінг-центр, бібліотека, фонд якої сформовано відповідно до потреб освітнього процесу. До послуг студентів і викладачів є також читальний зал, абонемент та копіювальна техніка. Є доступ до мережі Інтернет, функціонує безкоштовний Wi-Fi. Наявна вся необхідна соціально-побутова інфраструктура, кількість місць в гуртожитках відповідає вимогам.
<b>Інформаційне та навчально-методичне забезпечення</b>	Офіційний веб-сайт <a href="http://www.wunu.edu.ua">http://www.wunu.edu.ua</a> містить інформацію про освітні програми, навчальну, наукову і виховну діяльність, структурні підрозділи, правила прийому, контакти. Матеріали навчально-методичного забезпечення освітньо-професійної програми викладені в інституційному репозитарії бібліотеки ЗУНУ ім. Л. Каніщенка: <a href="http://library.wunu.edu.ua">http://library.wunu.edu.ua</a> . Читальний зал забезпечений бездротовим доступом до мережі Інтернет. Усі ресурси бібліотеки доступні через сайт університету: <a href="http://www.wunu.edu.ua">http://www.wunu.edu.ua</a> . Вільний доступ через сайт ЗУНУ до баз даних періодичних фахових наукових видань (в тому числі, англійською мовою) забезпечується участю бібліотеки університету у консорціуму ElibUkr.
<b>9 – Академічна мобільність</b>	
<b>Національна кредитна мобільність</b>	Відповідно до укладених угод ЗУНУ.
<b>Міжнародна кредитна мобільність</b>	Відповідно до укладених угод ЗУНУ та угод про міжнародну академічну мобільність (Еразмус+ K1).
<b>Навчання іноземних здобувачів вищої освіти</b>	Відповідно до вимог чинного законодавства.

## 2. Перелік компонент освітньо-професійної програми та їх логічна послідовність

### 2.1. Перелік освітніх компонент.

Код н/д	Компоненти освітньо-професійної програми (навчальні дисципліни, курсові проекти (роботи), практики, бакалаврська робота)	Кількість кредитів	Форма підсумк. контролю
1	2	3	4
<b>ОБОВ'ЯЗКОВІ КОМПОНЕНТИ (ОК)</b>			
<b>ЦИКЛ ЗАГАЛЬНОЇ ПІДГОТОВКИ</b>			
ОК 1.	Українська мова за професійним спрямуванням	4	залік
ОК 2.	Історія та культура України	4	екзамен
ОК 3.	Іноземна мова	6	залік, екзамен
ОК 4.	Філософія	4	екзамен
ОК 5.	Політологія	4	залік
ОК 6.	Психологія професійної діяльності	4	екзамен
ОК 7.	Вища математика	7	залік, екзамен
ОК 8.	Інформаційно-комунікаційні технології	5	екзамен
ОК 9.	Статистика	4	екзамен
<b>Разом</b>		<b>42</b>	
<b>ЦИКЛ ПРОФЕСІЙНОЇ ТА ПРАКТИЧНОЇ ПІДГОТОВКИ</b>			
ОК 10.	Вступ до фаху та академічна доброчесність	4	екзамен
ОК 11.	Хімія	5	екзамен
ОК 12.	Фізика	5	екзамен
ОК 13.	Біологія	5	екзамен
ОК 14.	Геологія з основами геоморфології	5	екзамен
ОК 15.	Ґрунтознавство	4	екзамен
ОК 16.	Гідрологія	5	екзамен
ОК 17.	Метеорологія та кліматологія	5	екзамен
ОК 18.	Загальна екологія	5	екзамен
ОК 19.	Методи та інструменти екологічної діагностики	5	екзамен
ОК 20.	Екологічна безпека	6	екзамен
ОК 21.	Екологічне право	4	екзамен
ОК 22.	Охорона природи і заповідна справа	5	екзамен
ОК 23.	Моделювання і прогнозування екологічних ситуацій	5	екзамен
ОК 24.	Економіка природокористування	5	екзамен
ОК 25.	Екологічний моніторинг та екологічна біоіндикація	5	екзамен
ОК 26.	Екологічне нормування	5	екзамен
ОК 27.	Технології захисту навколишнього середовища	6	екзамен
ОК 28.	Курсова робота зі спеціальності	3	захист
ОК 29.	Геоінформаційні системи і технології	6	екзамен
ОК 30.	Управління і поводження з відходами	6	екзамен
ОК 31.	Екологічна політика	5	екзамен
ОК 32.	Системи екологічного менеджменту	6	екзамен
ОК 33.	Оцінка впливу на навколишнє середовище	5	екзамен
ОК 34.	Міждисциплінарна курсова робота	3	захист
ОК 35.	Переддипломна практика	9	залік
ОК 36.	Кваліфікаційна робота	6	захист
<b>Разом</b>		<b>138</b>	
<b>Разом обсяг обов'язкових компонент:</b>		<b>180</b>	
<b>ВИБІРКОВІ КОМПОНЕНТИ</b>		<b>60</b>	
<b>ЗАГАЛЬНИЙ ОБСЯГ ОСВІТНЬОЇ ПРОГРАМИ</b>		<b>240 кредитів</b>	

## Структурно-логічна схема ОПП



### **3. Форма атестації здобувачів вищої освіти**

Атестація випускників освітньо-професійної програми «Екологічна безпека та охорона навколишнього середовища» спеціальності 101 «Екологія» здійснюється у формі захисту кваліфікаційної роботи.

Атестація здійснюється відкрито і публічно.

Класифікація компетентностей за НРК	Знання	Уміння	Комунікація	Автономія та відповідальність
<b>Загальні компетентності</b>				
K01. Знання та розуміння предметної області та професійної діяльності.	+			
K02. Навички використання інформаційних і комунікаційних технологій.		+		
K03. Здатність до адаптації та дії в новій ситуації.		+		
K04. Здатність спілкуватися державною мовою як усно, так і письмово.		+	+	
K05. Здатність спілкуватися іноземною мовою.		+	+	
K06. Здатність спілкуватися з представниками інших професійних груп різного рівня (з експертами з інших галузей знань/видів економічної діяльності).			+	
K07. Здатність діяти соціально відповідально та свідомо.			+	+
K08. Здатність проведення досліджень на відповідному рівні.	+	+		
K09. Здатність працювати в команді.			+	+
K10. Навички міжособистісної взаємодії.			+	
K11. Здатність оцінювати та забезпечувати якість виконуваних робіт.		+		+
K12. Здатність реалізувати свої права і обов'язки як члена суспільства, усвідомлювати цінності громадянського (вільного демократичного) суспільства та необхідність його сталого розвитку, верховенства права, прав і свобод людини і громадянина в Україні.			+	+
K13. Здатність зберігати та примножувати моральні, культурні, наукові цінності і досягнення суспільства на основі розуміння історії та закономірностей розвитку предметної області, її місця у загальній системі знань про природу і суспільство та у розвитку суспільства, техніки і технологій, використовувати різні види та форми рухової активності для активного відпочинку та ведення здорового способу життя.			+	+
<b>Спеціальні (фахові) компетентності</b>				
K14. Знання та розуміння теоретичних основ екології, охорони довкілля та збалансованого природокористування.	+			+
K15. Здатність до критичного осмислення основних теорій, методів та принципів природничих наук.	+			+
K16. Розуміння основних теоретичних положень, концепцій та принципів математичних та соціально-економічних наук.	+	+		+
K17. Знання сучасних досягнень національного та міжнародного екологічного законодавства.		+		+
K18. Здатність до оцінки впливу процесів техногенезу на стан навколишнього середовища та виявлення екологічних ризиків, пов'язаних з виробничою діяльністю.	+	+		
K19. Здатність до використання основних принципів та складових екологічного управління.	+	+		
K20. Здатність проводити екологічний моніторинг та оцінювати поточний стан навколишнього середовища.	+	+		
K21. Здатність обґрунтовувати необхідність та розробляти заходи, спрямовані на збереження ландшафтно-біологічного різноманіття та формування екологічної мережі.		+	+	
K22. Здатність до участі в розробці системи управління та поводження з відходами виробництва та споживання		+		

K23. Здатність до використання сучасних інформаційних ресурсів для екологічних досліджень.		+	+	
K24. Здатність інформувати громадськість про стан екологічної безпеки та збалансованого природокористування.			+	
K25. Здатність до опанування міжнародного та вітчизняного досвіду вирішення регіональних та транскордонних екологічних проблем.		+	+	
K26. Здатність до участі в управлінні природоохоронними діями та/або екологічними проектами.	+	+	+	
K27. Здатність використовувати систему екологічної стандартизації та сертифікації.		+	+	+
K28. Здатність застосовувати економічні та адміністративно-організаційні важелі стимулювання раціонального використання, охорони та відтворення природних ресурсів.		+	+	+
K29. Здатність проводити оцінку впливу планованої господарської діяльності на навколишнє середовище.		+	+	+
K30. Здатність проводити стратегічну оцінку для забезпечення високого рівня захисту навколишнього середовища та сприяння інтеграції екологічних міркувань до підготовки та прийняття планів і програм з метою сприяння сталому розвитку.		+	+	+

## Матриця відповідності визначених Стандартом результатів навчання та компетентностей

Програмні результати навчання	Компетентності																														
	Інтегральна компетентність	Загальні компетентності													Спеціальні (фахові) компетентності																
		K01	K02	K03	K04	K05	K06	K07	K08	K09	K10	K11	K12	K13	K14	K15	K16	K17	K18	K19	K20	K21	K22	K23	K24	K25	K26	K27	K28	K29	K30
ПР01. Демонструвати розуміння основних принципів управління природоохоронними діями та/або екологічними проектами.																			+								+				
ПР02. Формулювати основні екологічні закони, правила та принципи охорони довкілля та природокористування		+													+	+															
ПР03. Розуміти основні концепції, теоретичні та практичні проблеми в галузі природничих наук, що необхідні для аналізу і прийняття рішень в сфері екології, охорони довкілля та оптимального природокористування	+	+												+	+																
ПР04. Компілювати принципи управління, на яких базується система екологічної безпеки.	+																		+	+											













#### 4. Матриця відповідності програмних компетентностей компонентам освітньо-професійної програми «Екологічна безпека та охорона навколишнього середовища»

	ОК 1	ОК 2	ОК 3	ОК 4	ОК 5	ОК 6	ОК 7	ОК 8	ОК 9	ОК 10	ОК 11	ОК 12	ОК 13	ОК 14	ОК 15	ОК 16	ОК 17	ОК 18	ОК 19	ОК 20	ОК 21	ОК 22	ОК 23	ОК 24	ОК 25	ОК 26	ОК 27	ОК 28	ОК 29	ОК 30	ОК 31	ОК 32	ОК 33	ОК 34	ОК 35	ОК 36		
K01										*		*	*	*	*	*	*	*		*									*					*	*	*		
K02								*																		*			*	*					*	*	*	
K03																								*				*			*					*	*	*
K04	*																										*									*	*	*
K05			*																							*										*	*	*
K06			*	*		*																	*				*									*	*	*
K07					*																						*				*					*	*	*
K08			*				*				*									*						*			*							*	*	*
K09				*		*																	*								*					*	*	*
K10	*			*		*																							*		*					*	*	*
K11																							*					*	*							*	*	*
K12		*			*					*												*														*	*	*
K13		*																																		*	*	*
K14										*			*	*	*	*	*	*	*		*															*	*	*
K15										*		*	*	*	*	*	*	*	*		*								*							*	*	*
K16							*		*														*													*	*	*
K17																					*										*					*	*	*
K18											*									*	*		*	*	*	*	*	*	*	*		*				*	*	*
K19																				*	*		*	*	*	*	*	*	*	*	*	*				*	*	*
K20											*									*			*	*	*	*	*	*	*	*	*	*				*	*	*
K21														*						*		*	*	*	*	*	*	*	*	*	*	*				*	*	*
K22																				*	*		*	*	*	*	*	*	*	*	*	*				*	*	*
K23								*												*			*	*	*	*	*	*	*	*	*	*				*	*	*
K24										*										*			*	*	*	*	*	*	*	*	*	*				*	*	*
K25																						*	*	*	*	*	*	*	*	*	*	*	*			*	*	*
K26																					*	*	*	*	*	*	*	*	*	*	*	*			*	*	*	
K27																															*					*	*	*
K28																															*					*	*	*
K29																																		*		*	*	*
K30																																	*		*	*	*	

**5. Матриця забезпечення програмних результатів навчання відповідними компонентами ОПП «Екологічна безпека та охорона навколишнього середовища»**

	ОК 1	ОК 2	ОК 3	ОК 4	ОК 5	ОК 6	ОК 7	ОК 8	ОК 9	ОК 10	ОК 11	ОК 12	ОК 13	ОК 14	ОК 15	ОК 16	ОК 17	ОК 18	ОК 19	ОК 20	ОК 21	ОК 22	ОК 23	ОК 24	ОК 25	ОК 26	ОК 27	ОК 28	ОК 29	ОК 30	ОК 31	ОК 32	ОК 33	ОК 34	ОК 35	ОК 36	
ПР01																				*				*			*			*				*	*	*	
ПР02										*		*	*	*	*	*	*	*		*			*					*							*	*	*
ПР03										*		*	*	*	*	*	*	*		*								*							*	*	*
ПР04																					*				*					*				*	*	*	
ПР05											*								*						*	*		*						*	*	*	
ПР06														*						*		*												*	*	*	
ПР07																				*	*					*	*			*	*			*	*	*	
ПР08								*															*			*	*		*	*				*	*	*	
ПР09							*		*														*			*	*								*	*	*
ПР10			*					*																*		*	*	*	*					*	*	*	
ПР11											*				*	*	*	*		*		*	*	*	*	*	*	*	*	*	*	*	*	*	*	*	
ПР12																				*		*	*	*	*	*	*	*	*	*	*	*	*	*	*	*	
ПР13	*			*		*														*															*	*	*
ПР14	*		*					*		*										*									*						*	*	*
ПР15				*																	*		*							*				*	*	*	
ПР16				*		*																*													*	*	*
ПР17																												*	*					*	*	*	
ПР18				*		*														*										*				*	*	*	
ПР19			*																	*	*							*						*	*	*	
ПР20																				*															*	*	*
ПР21							*				*								*				*			*	*	*	*	*	*	*	*	*	*	*	*
ПР22																					*		*		*					*				*	*	*	*
ПР23																				*		*					*	*							*	*	*
ПР24		*			*					*										*	*														*	*	*
ПР25		*																																	*	*	*
ПР26																																*		*	*	*	
ПР27																															*		*	*	*	*	
ПР28																																	*	*	*	*	
ПР29																																*	*	*	*	*	

## Перелік нормативних документів, на яких базується ОПШ

- 1 ESG – [http://ihed.org.ua/images/pdf/standards-and-guidelines\\_for\\_qa\\_in\\_the\\_ehea\\_2015.pdf](http://ihed.org.ua/images/pdf/standards-and-guidelines_for_qa_in_the_ehea_2015.pdf).
- 2 ISCED (МСКО) 2011 – <http://www.uis.unesco.org/education/documents/isced-2011-en.pdf>.
- 3 International Standard Classification of Education : Fields of education and training 2013 (ISCED-F 2013) – Detailed field descriptions. (МСКО-Г) 2013 – <http://www.uis.unesco.org/Education/Documents/isced-fields-of-education-training-2013.pdf>
- 4 TUNING (для ознайомлення зі спеціальними (фаховими) компетентностями та прикладами стандартів – <http://www.unideusto.org/tuningeu/>.
- 5 15. The UK Quality Code for Higher Education, Subject Benchmark Statements. - <http://www.qaa.ac.uk/assuring-standards-and-quality/the-quality-code/subject-benchmark-statements>.
- 6 Національний глосарій 2014 – [http://ihed.org.ua/images/biblioteka/glossariy\\_Visha\\_osvita\\_2014\\_tempus-office.pdf](http://ihed.org.ua/images/biblioteka/glossariy_Visha_osvita_2014_tempus-office.pdf).
- 7 Рашкевич Ю.М. Болонський процес та нова парадигма вищої освіти – <file:///D:/Users/Dell/Downloads/BolonskyiProcessNewParadigmHE.pdf>.
- 8 Розвиток системи забезпечення якості вищої освіти в Україні: інформаційно-аналітичний огляд – [http://ihed.org.ua/images/biblioteka/Rozvitok\\_sisitemi\\_zabesp\\_yakosti\\_VO\\_UA\\_2015.pdf](http://ihed.org.ua/images/biblioteka/Rozvitok_sisitemi_zabesp_yakosti_VO_UA_2015.pdf)
- 9 Розроблення освітніх програм: методичні рекомендації – [http://ihed.org.ua/images/biblioteka/rozroblennya\\_osv\\_program\\_2014\\_tempus-office.pdf](http://ihed.org.ua/images/biblioteka/rozroblennya_osv_program_2014_tempus-office.pdf)