

МІНІСТЕРСТВО ОСВІТИ І НАУКИ УКРАЇНИ
ЗАХІДНОУКРАЇНСЬКИЙ НАЦІОНАЛЬНИЙ УНІВЕРСИТЕТ

ОСВІТНЬО-ПРОФЕСІЙНА ПРОГРАМА
«КОМП'ЮТЕРНА ІНЖЕНЕРІЯ»
першого (бакалаврського) рівня вищої освіти
за спеціальністю 123 Комп'ютерна інженерія
галузі знань 12 Інформаційні технології

Затверджено ВЧЕНОЮ РАДОЮ

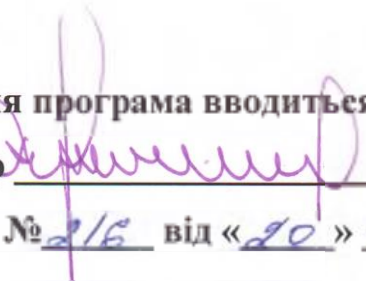
Голова вченої ради

 Андрій КРИСОВАТИЙ

(протокол № 9 від 15 сервчя 2022 р.)



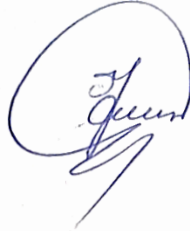
Освітня програма вводиться в дію з вересня 2022 р.

Ректор  Андрій КРИСОВАТИЙ

(наказ № 2/6 від «20» сервчя 2022 р.)

ЛИСТ-ПОГОДЖЕННЯ
освітньо-професійної програми
“КОМП’ЮТЕРНА ІНЖЕНЕРІЯ”
першого (бакалаврського) рівня
за спеціальністю 123 Комп’ютерна інженерія
галузі знань 12 Інформаційні технології

Перший проректор



Микола ШИНКАРИК

Начальник відділу
моніторингу якості освіти та
методичної роботи



Сергій ШАНДРУК

Декан факультету комп’ютерних
інформаційних технологій



Микола ДИВАК

Голова ГЗС “Комп’ютерна інженерія”



Олег БЕРЕЗЬКИЙ

Завідувач кафедри
комп’ютерної інженерії



Олег БЕРЕЗЬКИЙ

Гарант освітньо-професійної
програми



Леся ДУБЧАК

ПЕРЕДМОВА

Розроблено робочою групою у складі:

1. Олег БЕРЕЗЬКИЙ, д.т.н., професор, зав.кафедри КІ ФКІТ ЗУНУ
2. Леся ДУБЧАК, к.т.н., доцент кафедри КІ ФКІТ ЗУНУ
3. Григорій МЕЛЬНИК, к.т.н., доцент кафедри КІ ФКІТ ЗУНУ
4. Марта МІРУТА, здобувач ОПП
5. Петро ЛЯЩИНСЬКИЙ, випускник ОПП

Відгуки на освітньо-професійну програму:

1. Заступник директора департаменту цифрової трансформації Тернопільської обласної військової адміністрації Сергій ВЕРБОВИЙ
2. Директор інтернет-провайдера TerNet, підприємець Микола СУКОННИК

Рецензії на освітньо-професійну програму:

1. Тетяна ГОВОРУЩЕНКО, д.т.н., професор, завідувач кафедри комп'ютерної інженерії та системного програмування Хмельницького національного університету
2. Галина ОСУХІВСЬКА, к.т.н., доцент, завідувач кафедри комп'ютерних систем та мереж Тернопільського національного технічного університету ім. І. Пулюя

**1. Профіль освітньої програми зі спеціальності
123 «Комп'ютерна інженерія»**

1 – Загальна інформація	
Повна назва вищого навчального закладу та структурного підрозділу	Західноукраїнський національний університет Факультет комп'ютерних інформаційних технологій Кафедра комп'ютерної інженерії
Ступінь вищої освіти та назва кваліфікації мовою оригіналу	Ступінь вищої освіти - Бакалавр Кваліфікація: бакалавр з комп'ютерної інженерії Спеціальність: «Комп'ютерна інженерія»
Офіційна назва освітньої програми	Комп'ютерна інженерія
Тип диплому та обсяг освітньої програми	Диплом бакалавра, одиничний, на базі повної загальної середньої освіти 240 кредитів ЄКТС, термін навчання 3 роки 10 місяців
Наявність акредитації	Сертифікат про акредитацію УД №20012510, дійсний до 01 липня 2023 р.
Цикл/рівень	Перший (бакалаврський) рівень / НРК – 6 рівень
Передумови	Повна загальна середня освіта (або освітньо-кваліфікаційний рівень молодшого спеціаліста, фахового молодшого бакалавра, вищі рівні освіти)
Мова(и) викладання	Українська
Термін дії освітньої програми	01.07.2023 р.
Інтернет-адреса постійного розміщення опису освітньої програми	http://www.wunu.edu.ua/
2 – Мета освітньої програми	
Підготовка фахівця, здатного вирішувати складні задачі і практичні проблеми в галузі комп'ютерної інженерії та здійснювати професійну діяльність для комплексного виконання проектно-технологічних робіт, а також проектування та адміністрування комп'ютерних мереж та застосування сучасних технологій програмування для комп'ютерних систем.	

3 - Характеристика освітньої програми

<p>Предметна область (галузь знань, спеціальність)</p>	<p>Об'єкти професійної діяльності випускників:</p> <ul style="list-style-type: none">- програмно-технічні засоби (апаратні, програмовні, реконфігуровні, системне та прикладне програмне забезпечення) комп'ютерів та комп'ютерних систем універсального та спеціального призначення, в тому числі стаціонарних, мобільних, вбудованих, розподілених тощо, локальних, глобальних комп'ютерних мереж та мережі Інтернет, кіберфізичних систем, Інтернету речей, IT-інфраструктур, інтерфейси та протоколи взаємодії їх компонентів;- інформаційні процеси, технології, методи, способи та системи автоматизованого та автоматичного проектування; налагодження, виробництва й експлуатації, проектна документація, стандарти, процедури та засоби підтримки керування життєвим циклом вказаних програмно-технічних засобів;- методи та способи опрацювання інформації, математичні моделі обчислювальних процесів, технології виконання обчислень, в тому числі високопродуктивних, паралельних, розподілених, мобільних, веб-базованих та хмарних, зелених (енергоєфективних), безпечних, автономних, адаптивних, інтелектуальних, розумних тощо, архітектура та організація функціонування відповідних програмно-технічних засобів. <p>Цілі навчання: підготовка фахівців, здатних самостійно використовувати і впроваджувати технології комп'ютерної інженерії.</p> <p>Теоретичний зміст предметної області: поняття, концепції, принципи, методи, програмно-технічні засоби та технології створення, використання та обслуговування комп'ютерних систем та мереж, вбудованих і розподілених обчислень.</p>
<p>Орієнтація освітньої програми</p>	<p>Освітньо-професійна програма орієнтована на підготовку здобувачів вищої освіти на першому рівні за спеціальністю 123 «Комп'ютерна інженерія» галузі знань 12 «Інформаційні технології»</p>
<p>Основний фокус освітньої програми</p>	<p>Спеціальна освіта, орієнтована на професійну роботу у галузі комп'ютерної інженерії. Набуті компетентності можуть бути застосовані в проектно-технологічній,</p>

	виробничо-технологічній, організаційно-управлінській, науково-дослідній та інноваційній діяльності. Ключові слова: комп'ютерні системи, комп'ютерні мережі, інформаційні технології, комп'ютерна інженерія.
Особливості програми	Освітня програма забезпечує професійну підготовку комп'ютерних інженерів, передбачає проходження переддипломної практики, її регулярне оновлення дозволяє враховувати тенденції прогресуючого розвитку інформаційних технологій
4 – Придатність випускників до працевлаштування та подальшого навчання	
Придатність до працевлаштування	Робочі місця в державному та приватному секторах у різних сферах діяльності, відповідно до КП.
Подальше навчання	Можливість навчання за програмою другого циклу вищої освіти. Набуття додаткових кваліфікацій в системі післядипломної освіти.
5 – Викладання та оцінювання	
Викладання та навчання	Студентсько-центроване навчання, самонавчання, проблемно-орієнтоване навчання, кейси, виконання КПЗ, інформаційно-комп'ютерне навчання.
Оцінювання	Модульний контроль, заліки, усні екзамени, тести, поточне опитування, комплексні практичні індивідуальні завдання, тренінги, міждисциплінарна курсова робота, звіт про проходження переддипломної практики, кваліфікаційна робота тощо.
6 – Програмні компетентності	
Інтегральна компетентність	Здатність розв'язувати складні спеціалізовані задачі та практичні проблеми під час професійної діяльності в комп'ютерній галузі або навчання, що передбачає застосування теорій та методів комп'ютерної інженерії і характеризується комплексністю та невизначеністю умов.

<p>Загальні компетентності</p>	<p>K01. Здатність до абстрактного мислення, аналізу і синтезу.</p> <p>K02. Здатність вчитися і оволодівати сучасними знаннями.</p> <p>K03. Здатність застосовувати знання у практичних ситуаціях.</p> <p>K04. Здатність спілкуватися державною мовою як усно, так і письмово.</p> <p>K05. Здатність спілкуватися іноземною мовою.</p> <p>K06. Навички міжособистісної взаємодії.</p> <p>K07. Вміння виявляти, ставити та вирішувати проблеми.</p> <p>K08. Здатність працювати в команді.</p> <p>K09. Здатність реалізувати свої права і обов'язки як члена суспільства, усвідомлювати цінності громадянського (вільного демократичного) суспільства та необхідність його сталого розвитку, верховенства права, прав і свобод людини і громадянина в Україні.</p> <p>K10. Здатність зберігати та примножувати моральні, культурні, наукові цінності і досягнення суспільства на основі розуміння історії та закономірностей розвитку предметної області, її місця у загальній системі знань про природу і суспільство та у розвитку суспільства, техніки і технологій, використовувати різні види та форми рухової активності для активного відпочинку та ведення здорового способу життя.</p>
<p>Фахові компетентності спеціальності</p>	<p>K11. Здатність застосовувати законодавчу та нормативно- правову базу, а також державні та міжнародні вимоги, практики і стандарти з метою здійснення професійної діяльності в галузі комп'ютерної інженерії.</p> <p>K12. Здатність використовувати сучасні методи і мови програмування для розроблення алгоритмічного та програмного забезпечення.</p> <p>K13. Здатність створювати системне та прикладне програмне забезпечення комп'ютерних систем та мереж.</p> <p>K14. Здатність забезпечувати захист інформації, що обробляється в комп'ютерних та кіберфізичних системах та мережах з метою реалізації встановленої політики інформаційної безпеки.</p>

K15. Здатність використовувати засоби і системи автоматизації проектування до розроблення компонентів комп'ютерних систем та мереж, Інтернет додатків, кіберфізичних систем тощо.

K16. Здатність проектувати, впроваджувати та обслуговувати комп'ютерні системи та мережі різного виду та призначення.

K17. Здатність використовувати та впроваджувати нові технології, включаючи технології розумних, мобільних, зелених і безпечних обчислень, брати участь в модернізації та реконструкції комп'ютерних систем та мереж, різноманітних вбудованих і розподілених додатків, зокрема з метою підвищення їх ефективності.

K18. Готовність брати участь у роботах з впровадження комп'ютерних систем та мереж, введення їх до експлуатації на об'єктах різного призначення.

K19. Здатність системно адмініструвати, використовувати, адаптувати та експлуатувати наявні інформаційні технології та системи.

K20. Здатність здійснювати організацію робочих місць, їхнє технічне оснащення, розміщення комп'ютерного устаткування, використання організаційних, технічних, алгоритмічних та інших методів і засобів захисту інформації.

K21. Здатність оформляти отримані робочі результати у вигляді презентацій, науково-технічних звітів.

K22. Здатність ідентифікувати, класифікувати та описувати роботу програмно-технічних засобів, комп'ютерних та кіберфізичних систем, мереж та їхніх компонентів шляхом використання аналітичних методів і методів моделювання.

K23. Здатність вирішувати проблеми у галузі комп'ютерних та інформаційних технологій, визначати обмеження цих технологій.

K24. Здатність проектувати системи та їхні компоненти з урахуванням усіх аспектів їх життєвого циклу та поставленої задачі, включаючи створення, налаштування, експлуатацію, технічне обслуговування та утилізацію.

	<p>K25. Здатність аргументувати вибір методів розв'язування спеціалізованих задач, критично оцінювати отримані результати, обґрунтовувати та захищати прийняті рішення.</p> <p>K26. Здатність застосовувати сучасні технології і засоби проектування комп'ютерних мереж та їх компонент.</p> <p>K27. Здатність системно адмініструвати та супроводжувати сучасні комп'ютерні мережі.</p> <p>K28. Здатність розуміти та використовувати сучасні парадигми та підходи до розроблення, впровадження та супроводу програмних засобів для комп'ютерних систем та мереж.</p> <p>K29. Здатність застосовувати знання про технології проектування програмних додатків для комп'ютерних систем та мереж.</p>
--	---

7 – Програмні результати навчання

- ПРН1. Знати і розуміти наукові положення, що лежать в основі функціонування комп'ютерних засобів, систем та мереж.
- ПРН2. Мати навички проведення експериментів, збирання даних та моделювання в комп'ютерних системах.
- ПРН3. Знати новітні технології в галузі комп'ютерної інженерії.
- ПРН4. Знати та розуміти вплив технічних рішень в суспільному, економічному, соціальному і екологічному контексті.
- ПРН5. Мати знання основ економіки та управління проектами.
- ПРН6. Вміти застосовувати знання для ідентифікації, формулювання і розв'язування технічних задач спеціальності, використовуючи методи, що є найбільш придатними для досягнення поставлених цілей.
- ПРН7. Вміти розв'язувати задачі аналізу та синтезу засобів, характерних для спеціальності.
- ПРН8. Вміти системно мислити та застосовувати творчі здібності до формування нових ідей.
- ПРН9. Вміти застосовувати знання технічних характеристик, конструктивних особливостей, призначення і правил експлуатації програмно-технічних засобів комп'ютерних систем та мереж для вирішення технічних задач спеціальності.
- ПРН10. Вміти розробляти програмне забезпечення для вбудованих і розподілених застосувань, мобільних і гібридних систем, розраховувати, експлуатувати, типове для спеціальності обладнання.
- ПРН11. Вміти здійснювати пошук інформації в різних джерелах для розв'язання задач комп'ютерної інженерії.
- ПРН12. Вміти ефективно працювати як індивідуально, так і у складі команди.

- ПРН13. Вміти ідентифікувати, класифікувати та описувати роботу комп'ютерних систем та їх компонентів.
- ПРН14. Вміти поєднувати теорію і практику, а також приймати рішення та виробляти стратегію діяльності для вирішення завдань спеціальності з урахуванням загальнолюдських цінностей, суспільних, державних та виробничих інтересів.
- ПРН15. Вміти виконувати експериментальні дослідження за професійною тематикою.
- ПРН16. Вміти оцінювати отримані результати та аргументовано захищати прийняті рішення.
- ПРН17. Спілкуватись усно та письмово з професійних питань українською мовою та однією з іноземних мов (англійською, німецькою, італійською, французькою, іспанською).
- ПРН18. Використовувати інформаційні технології для ефективного спілкування на професійному та соціальному рівнях.
- ПРН19. Здатність адаптуватись до нових ситуацій, обґрунтовувати, приймати та реалізовувати у межах компетенції рішення.
- ПРН20. Усвідомлювати необхідність навчання впродовж усього життя з метою поглиблення набутих та здобуття нових фахових знань, удосконалення креативного мислення.
- ПРН21. Здатність якісно виконувати роботу та досягати поставленої мети з дотриманням вимог професійної етики.
- ПРН22. Вміти застосовувати знання для ідентифікації і задоволення вимог на всіх етапах життєвого циклу комп'ютерних мереж.
- ПРН23. Вміти виконувати технологічні операції з адміністрування та супроводження програмного забезпечення комп'ютерних мереж.
- ПРН24. Вміти застосовувати сучасні методи, парадигми та технології на всіх етапах життєвого циклу програмного забезпечення для комп'ютерних систем та мереж.
- ПРН25. Здатність створювати та впроваджувати програмне забезпечення комп'ютерних систем та мереж.

8 – Ресурсне забезпечення реалізації програми

Кадрове забезпечення	Всі науково-педагогічні працівники, залучені до реалізації освітньо-професійної програми мають науковий ступінь і/або вчене звання та підтверджений рівень наукової і професійної активності, що відповідає вимогам ліцензійних умов. До освітнього процесу можуть залучатися фахівці з іноземних країн
Матеріально-технічне забезпечення	Навчальні аудиторії, навчально-комп'ютерні лабораторії ЗУНУ, електронні читальні зали бібліотеки ЗУНУ. Для навчання студентів

	передбачено роздатковий матеріал по дисциплінах, що викладаються. Є доступ до мережі Інтернет. Наявна вся необхідна соціально-побутова інфраструктура, кількість місць в гуртожитках відповідає вимогам.
Інформаційне та навчально-методичне забезпечення	Навчальні та наукові фонди, електронні ресурси бібліотеки ім. Л. Каніщенка ЗУНУ, навчальні та наукові фонди Тернопільської обласної наукової бібліотеки, Інтернет-ресурси, електронні навчально-методичні комплекси дисциплін, робочі програми дисциплін, методичні рекомендації та вказівки з: вивчення дисциплін, написання міждисциплінарної курсової, курсової зі спеціальності та кваліфікаційної роботи, проходження переддипломної практики.
9 – Академічна мобільність	
Національна кредитна мобільність	Відповідно до укладених угод ЗУНУ.
Міжнародна кредитна мобільність	Відповідно до укладених угод ЗУНУ та угод (Еразмус+ K1).
Навчання іноземних здобувачів вищої освіти	Відповідно до вимог чинного законодавства.

2. Перелік компонент освітньо-професійної програми та їх логічна послідовність

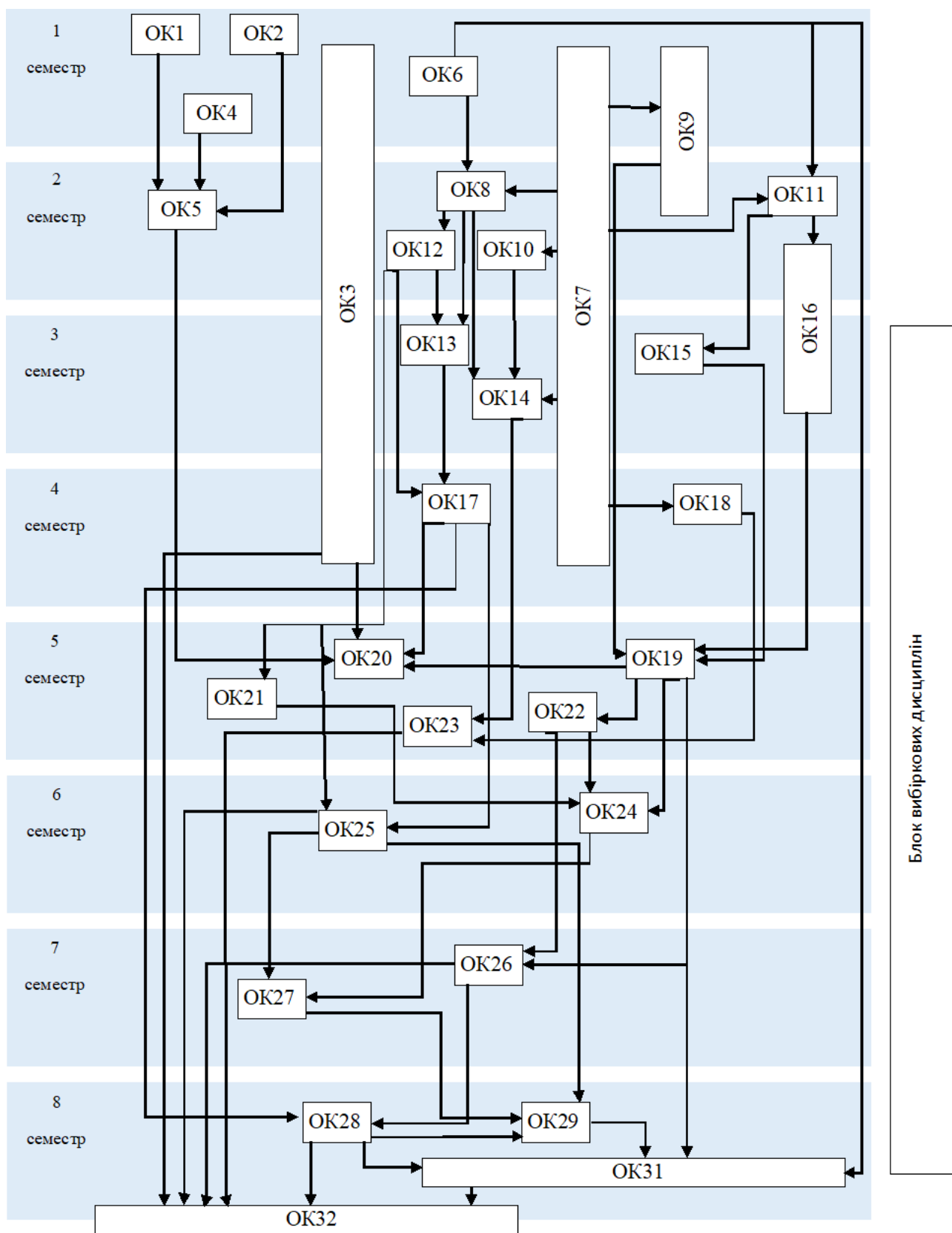
2.1. Перелік компонент ОП

Код н/д	Компоненти освітньої програми (навчальні дисципліни, курсові проекти (роботи), практики, кваліфікаційна робота)	Кількість кредитів	Форма підсумкового контролю
1	2	3	4
Цикл загальної підготовки			
Обов'язкові компоненти ОП			
ОК 1.	Українська мова за професійним спрямуванням	4	залік
ОК 2.	Історія та культура України	4	екзамен
ОК 3.	Іноземна мова	6	залік, екзамен
ОК 4	Філософія	4	екзамен
ОК 5	Політологія	4	залік

ОК 6	Охорона праці та навколишнього середовища	4	екзамен
Цикл професійної підготовки			
Обов'язкові компоненти ОП			
ОК 7	Вища математика	14	залік, екзамен
ОК 8	Основи програмування	5	екзамен
ОК 9	Системи автоматизованого проектування в комп'ютерних системах і мережах	10	залік, екзамен
ОК 10	Дискретна математика	5	екзамен
ОК 11	Фізика	5	екзамен
ОК 12	Прикладне програмне забезпечення для комп'ютерних систем і мереж	5	екзамен
ОК 13	Системне програмування	5	екзамен
ОК 14	Комп'ютерна логіка	5	екзамен
ОК 15	Теорія електричних та магнітних кіл	5	екзамен
ОК 16	Комп'ютерна схемотехніка	8	залік, екзамен
ОК 17	Мережеве програмування	5	екзамен
ОК 18	Теорія ймовірностей та математична статистика	5	екзамен
ОК 19	Комп'ютерні системи	6	екзамен
ОК 20	Курсовий проект зі спеціальності	3	курсний проект
ОК 21	Системи обробки розподілених баз даних	5	екзамен
ОК 22	Паралельні та розподілені комп'ютерні системи	5	екзамен
ОК 23	Комп'ютерні системи штучного інтелекту	5	екзамен
ОК 24	Захист інформації в комп'ютерних системах і мережах	7	екзамен
ОК 25	Комп'ютерні мережі	7	екзамен
ОК 26	Технології проектування комп'ютерних систем	5	екзамен
ОК 27	Проектування та адміністрування комп'ютерних мереж	5	екзамен
ОК 28	Технології програмування для комп'ютерних систем і мереж	5	екзамен
ОК 29	Міждисциплінарний курсовий проект	3	курсний проект

ОК 30	Елементи дуальної освіти	6	залік
ОК 31	Переддипломна практика	9	залік
ОК 32	Кваліфікаційна робота	6	захист кваліфікаційної роботи
Загальний обсяг обов'язкових компонент:		180	
Загальний обсяг вибіркового компонент:		60	
ЗАГАЛЬНИЙ ОБСЯГ ОСВІТНЬОЇ ПРОГРАМИ		240	

Структурно-логічна схема освітньо-професійної програми зі спеціальності 123 «Комп'ютерна інженерія»



3. Форма атестації здобувачів вищої освіти

Атестація здобувачів освітньо-професійної програми першого (бакалаврського) рівня вищої освіти спеціальності 123 «Комп'ютерна інженерія» проводиться у формі публічного захисту кваліфікаційної роботи та завершується видачею документу встановленого зразка про присудження йому ступеня бакалавра із присвоєнням кваліфікації: бакалавр з комп'ютерної інженерії

Атестація здійснюється відкрито і публічно.

4. Матриця відповідності програмних компетентностей компонентам освітньої програми

	OK1	OK2	OK3	OK4	OK5	OK6	OK7	OK8	OK9	OK10	OK11	OK12	OK13	OK14	OK15	OK16	OK17	OK18	OK19	OK20	OK21	OK22	OK23	OK24	OK25	OK26	OK27	OK28	OK29	OK30	OK31	OK32		
K01				+						+	+			+	+			+																
K02				+			+				+				+																			
K03							+	+		+	+				+								+							+	+			
K04	+																																	
K05			+																															
K06	+		+																															
K07										+								+		+													+	
K08				+																														
K09		+			+																													
K10		+			+	+																												
K11	+					+			+															+									+	
K12								+				+	+	+																				
K13												+	+				+					+	+											
K14																								+										
K15									+												+	+			+	+				+				
K16																			+				+		+					+	+	+		
K17																							+										+	
K18																										+	+							
K19													+				+																	
K20						+																			+									
K21																+				+											+	+		
K22																+											+							
K23																			+							+								+
K24																+			+			+	+			+								
K25																														+		+	+	
K26																												+		+		+	+	
K27																												+		+		+	+	
K28																													+	+		+	+	
K29																												+	+		+	+		+

5. Матриця забезпечення програмних результатів навчання (ПРН) відповідними компонентами освітньої програми

	OK1	OK2	OK3	OK4	OK5	OK6	OK7	OK8	OK9	OK10	OK11	OK12	OK13	OK14	OK15	OK16	OK17	OK18	OK19	OK20	OK21	OK22	OK23	OK24	OK25	OK26	OK27	OK28	OK29	OK30	OK31	OK32	
ПРН1							+		+	+	+	+	+		+	+	+	+	+	+	+		+	+						+			
ПРН2									+		+	+	+								+	+		+									
ПРН3								+	+								+		+	+	+	+							+				
ПРН4		+		+	+	+																		+									
ПРН5		+		+	+																												
ПРН6									+		+			+		+							+	+									
ПРН7				+									+	+																		+	
ПРН8	+			+				+																								+	
ПРН9															+	+			+			+		+	+								
ПРН10									+	+		+	+	+			+	+			+												
ПРН11	+						+			+								+		+												+	
ПРН12	+		+																												+		
ПРН13																			+			+	+										
ПРН14		+				+																											+
ПРН15										+					+							+	+										+
ПРН16							+			+		+	+												+			+					+
ПРН17	+		+																														
ПРН18	+		+																								+						
ПРН19																													+		+		
ПРН20																														+	+		
ПРН21						+																				+				+	+	+	
ПРН22																											+				+	+	
ПРН23																											+				+	+	
ПРН24																												+	+		+	+	
ПРН25																												+	+		+	+	