

**МІНІСТЕРСТВО ОСВІТИ І НАУКИ УКРАЇНИ
ЗАХІДНОУКРАЇНСЬКИЙ НАЦІОНАЛЬНИЙ УНІВЕРСИТЕТ**

**ПРОЄКТ
ОСВІТНЬО-НАУКОВОЇ ПРОГРАМИ
«МІЖНАРОДНИЙ МЕНЕДЖМЕНТ»
другого (магістерського) рівня вищої освіти
за спеціальністю 073 «Менеджмент»
галузі знань 07 «Управління та адміністрування»**

Тернопіль – 2023

ПЕРЕДМОВА

Розроблено робочою групою у складі:

1. Романа ЗВАРИЧА, д.е.н., професора, завідувача кафедри міжнародних економічних відносин.
2. Тетяни ДЛУГОПОЛЬСЬКОЇ, к.е.н., доцента, доцента кафедри міжнародних економічних відносин.
3. Олени СОХАЦЬКОЇ, д.е.н., професора, професора кафедри міжнародних економічних відносин.
4. Оксани МИГАЛЬ, к.е.н., доцента, доцента кафедри міжнародних економічних відносин.
5. Олега ЛЕГКОГО, керівника відділу маркетингу digital-агенції Koala Masters.
6. Анастасії ДІДУХ, здобувачки ОНП «Міжнародний менеджмент».

1. Профіль освітньо-наукової програми «Міжнародний менеджмент» зі спеціальності 073 «Менеджмент»

| 1 – Загальна характеристика | |
|--|--|
| Повна назва вищого навчального закладу та структурного підрозділу | Західноукраїнський національний університет Кафедра міжнародних економічних відносин |
| Ступінь вищої освіти та назва кваліфікації мовою оригіналу | Ступінь вищої освіти – магістр Спеціальність – 073 Менеджмент Освітньо-наукова програма «Міжнародний менеджмент». |
| Офіційна назва освітньої програми | Освітньо-наукова програма «Міжнародний менеджмент». |
| Тип диплому та обсяг освітньої програми | Диплом магістра, одиничний, 120 кредитів ЄКТС |
| Наявність акредитації | Первинна акредитація у 2024 р. |
| Цикл/рівень | НРК України – 7 рівень |
| Передумови | Наявність освітнього ступеня «бакалавр», «магістр», освітньо-кваліфікаційного рівня «спеціаліст». |
| Мова(и) викладання | Українська, англійська |
| Термін дії освітньої програми | 1 рік 9 місяців |
| Інтернет-адреса постійного розміщення опису освітньої програми | www.wunu.edu.ua |
| 2 – Мета освітньої програми | |
| <p>Метою ОНП «Міжнародний менеджмент» є підготовка висококваліфікованих фахівців у галузі управління та адміністрування, які володітимуть сучасними методами та технологіями проведення наукових досліджень, практичним інструментарієм розв'язання складних задач у сфері міжнародного менеджменту, зокрема, антикризового управління суб'єктами міжнародного бізнесу, здатними до набуття та розвитку професійних управлінських, цифрових, комунікативних та лідерських навичок, які необхідні для ідентифікації та вирішення складних проблем при оптимізації бізнес-процесів в умовах глобальної нестабільності зовнішнього середовища відповідно до міжнародних стандартів.</p> | |
| 3 – Характеристика освітньої програми | |
| Предмета область (галузь знань, спеціальність) | 07 Управління та адміністрування 073 Менеджмент Об'єкт вивчення: управління організаціями та їх підрозділами. Цілі навчання: підготовка фахівців, здатних ідентифікувати та розв'язувати складні задачі і проблеми у сфері менеджменту або у процесі навчання, що передбачають проведення досліджень та/або здійснення інновацій та характеризуються невизначеністю умов і вимог. Теоретичний зміст предметної області: |

| | |
|---|---|
| | <ul style="list-style-type: none"> - парадигми, закони, закономірності; - принципи, історичні передумови розвитку менеджменту; - концепції системного, ситуаційного, адаптивного, антисипативного, антикризового, інноваційного, проектного менеджменту тощо; - функції, методи, технології та управлінські рішення у менеджменті. <p>Методи, методики та технології:</p> <ul style="list-style-type: none"> - загальнонаукові та специфічні методи дослідження (розрахунково-аналітичні, економіко-статистичні, економіко-математичні, експертного оцінювання, фактологічні, соціологічні, документальні, балансові тощо); - методи реалізації функцій менеджменту (методи маркетингових досліджень; методи економічної діагностики; методи прогнозування і планування; методи проектування організаційних структур управління; методи мотивування; методи контролювання; методи оцінювання соціальної, організаційної та економічної ефективності в менеджменті тощо). - методи менеджменту (адміністративні, економічні, соціально-психологічні, технологічні); - технології обґрунтування управлінських рішень (економічний аналіз, імітаційне моделювання, дерево рішень тощо). <p>Інструментарій та обладнання: сучасне інформаційно-комунікаційне обладнання, інформаційні системи та програмні продукти, що застосовуються в менеджменті.</p> |
| <p>Орієнтація освітньої програми</p> | <p>ОНП «Міжнародний менеджмент» спрямована на формування у майбутніх менеджерів ЗЕД компетентностей щодо застосування дослідницьких методів та інноваційних технологій в процесі прийняття ефективних управлінських рішень при побудові стратегій розвитку міжнародних компаній та контролю їх діяльності; управління інвестиціями та проектами, крос-культурними командами в міжнародному бізнес-середовищі; антикризового управління суб'єктами міжнародного бізнесу.</p> <p>ОНП базується на поєднанні ґрунтовної професійної та наукової підготовки здобувачів. Професійна орієнтація програми забезпечується сукупністю обов'язкових освітніх компонентів, що формують загальні та спеціальні фахові компетентності відповідно до предметної області спеціальності. Наукова складова передбачає поєднання процесу навчання і дослідницької роботи. Вивчення окремих загальних та фахових освітніх компонент англійською мовою значно розширює можливості здобувачів здійснювати науково-дослідну діяльність у сфері міжнародного менеджменту.</p> |
| <p>Основний фокус освітньої програми</p> | <p>ОНП «Міжнародний менеджмент» зорієнтована на формування і розвиток у здобувачів міждисциплінарних професійних, дослідницьких та комунікаційних компетентностей і забезпеченні програмних результатів навчання, включаючи антикризове управління та досягнення бізнес-цілей корпоративної політики в міжнародному середовищі. ОНП спрямована на вивчення здобувачами теоретичних підходів та сучасних технологій міжнародного менеджменту та підкріплюється практичною підготовкою в компаніях, що функціонують на</p> |

| | |
|---|---|
| | <p>міжнародному ринку.</p> <p>Ключові слова: управління, зовнішньоекономічна діяльність, стратегічне управління, проєктний менеджмент, інвестиційний менеджмент, антикризовий менеджмент, корпоративне управління, управління командами та лідерство, міжкультурні комунікації.</p> |
| Особливості програми | <p>Особливістю ОНП «Міжнародний менеджмент» є її розробка за принципом поєднання теоретичної та практичної підготовки, а також формування навичок проведення наукових досліджень як передумови прийняття ефективних управлінських рішень у міжнародному бізнес-середовищі. Таке поєднання теорії і практики на ОНП забезпечується викладанням освітніх компонентів як українською, та і англійською мовами для здобувачів вищої освіти. ОНП передбачає поглиблене вивчення: стратегічного управління корпораціями, інвестиційного та проєктного менеджменту, антикризового менеджменту в міжнародному бізнесі, менеджменту міжнародних корпорацій тощо.</p> <p>Досягнення ПРН забезпечується як змістовим наповненням освітніх компонентів, так і участю здобувачів у наукових заходах, міжнародній мобільності, проходженням переддипломної практики в компаніях, що здійснюють зовнішньоекономічну діяльність, поглибленим вивченням фахових дисциплін англійською мовою, що дозволяє здобувачам набути hard та soft-skills, необхідних сучасному менеджеру, який працює в міжнародному середовищі.</p> |
| 4 – Придатність випускників до працевлаштування та подальшого навчання | |
| Придатність до працевлаштування | <p>Випускник придатний до працевлаштування на посади у відповідності до професій Національного класифікатора України. «Класифікатор професій» ДК 003:2010.</p> |
| Подальше навчання | <p>Магістри мають право продовжити навчання на третьому (освітньо-науковому) рівні вищої освіти – доктора філософії, набувати додаткових кваліфікацій у системі післядипломної освіти.</p> |
| 5 – Викладання та оцінювання | |
| Викладання та навчання | <p>Загальний стиль навчання – проблемно- та професійно-орієнтований, студентоцентрований, спрямований на ініціативне самонавчання. Лекційні заняття органічно поєднуються з практичними і носять інтерактивний, науково-пізнавальний та дослідницький характер. В процесі навчання використовуються ділові ігри, дебати й дискусії, метод «мозкового штурму», розв’язування тематичних кейсів, ситуаційних завдань тощо. Також практикується асинхронне навчання в системі Moodle на основі підручників та презентацій, різних електронних освітніх ресурсів, наукове консультування студентів під час написання ними есе, наукових статей і тез, курсової та кваліфікаційної роботи. Акцент у підготовці управлінців робиться на особистісному саморозвитку, вмінні працювати в мультикультурних командах, презентувати результати власної роботи як українською, так і англійською мовами, розвивати</p> |

| | |
|---------------------------------------|---|
| | критичне мислення та дослідницькі навички, вмінні гнучко адаптуватися до умов, що постійно змінюються. |
| Оцінювання | Тестування, усне опитування, індивідуальні та групові презентації виконаних завдань та командних (групових) проєктів, результатів самостійної роботи (есе на задану тематику); модульні роботи, заліки, екзамени, захист: комплексних практичних індивідуальних завдань; міждисциплінарної курсової роботи; науково-дослідної роботи; звіту з переддипломної практики, кваліфікаційної роботи. |
| 6 – Програмні компетентності | |
| Інтегральна компетентність | Здатність розв'язувати складні задачі і проблеми у сфері менеджменту або у процесі навчання, що передбачають проведення досліджень та/або здійснення інновацій за невизначеності умов і вимог. |
| Загальні компетентності (ЗК) | ЗК1. Здатність проведення досліджень на відповідному рівні; ЗК2. Здатність до спілкування з представниками інших професійних груп різного рівня (з експертами з інших галузей знань/видів економічної діяльності); ЗК3. Навички використання інформаційних та комунікаційних технологій; ЗК4. Здатність мотивувати людей та рухатися до спільної мети; ЗК5. Здатність діяти на основі етичних міркувань (мотивів); ЗК6. Здатність генерувати нові ідеї (креативність); ЗК7. Здатність до абстрактного мислення, аналізу та синтезу. |
| Спеціальні компетентності (СК) | СК1. Здатність обирати та використовувати концепції, методи та інструментарій менеджменту, в тому числі у відповідності до визначених цілей та міжнародних стандартів; СК2. Здатність встановлювати цінності, бачення, місію, цілі та критерії, за якими організація визначає подальші напрями розвитку, розробляти і реалізовувати відповідні стратегії та плани; СК3. Здатність до саморозвитку, навчання впродовж життя та ефективного самоменеджменту; СК4. Здатність до ефективного використання та розвитку ресурсів організації; СК5. Здатність створювати та організовувати ефективні комунікації в процесі управління; СК6. Здатність формувати лідерські якості та демонструвати їх в процесі управління людьми; СК7. Здатність розробляти проєкти, управляти ними, виявляти ініціативу та підприємливість; СК8. Здатність використовувати психологічні технології роботи з персоналом. СК9. Здатність планувати і виконувати наукові та прикладні дослідження, презентувати їх результати; СК10. Здатність застосовувати основи педагогіки і психології в освітньому процесі у закладах вищої освіти; СК11. Здатність до самостійного опанування новими знаннями, використання сучасних освітніх та дослідницьких технологій у сфері менеджменту; СК12. Здатність формулювати задачі моделювання, створювати і досліджувати математичні та комп'ютерні моделі, застосовувати статистичні методи і моделі для аналізу об'єктів і процесів у сфері менеджменту; |

| | |
|--|--|
| | <p>СК 13. Здатність приймати адміністративні рішення та розробляти корпоративну політику досягнення бізнес-цілей в міжнародному середовищі;</p> <p>СК 14. Здатність розробляти пропозиції щодо напрямів інвестиційної діяльності, участі в глобальних виробничих структурах та кластерах, як способів підвищення ефективності корпоративного управління в міжнародному середовищі;</p> <p>СК 15. Здатність аналізувати та прогнозувати кризові явища в міжнародному бізнес-середовищі та реагувати на їх прояви;</p> <p>СК 16. Здатність ставити і вирішувати завдання щодо оптимізації бізнес-процесів у міжнародних компаніях з використанням інструментів антикризового управління.</p> |
|--|--|

7 – Програмні результати навчання

| | |
|--|--|
| | <p>ПРН1. Критично осмислювати, вибирати та використовувати необхідний науковий, методичний і аналітичний інструментарій для управління в непередбачуваних умовах;</p> <p>ПРН2. Ідентифікувати проблеми в організації та обґрунтовувати методи їх вирішення;</p> <p>ПРН3. Проектувати ефективні системи управління організаціями;</p> <p>ПРН4. Обґрунтовувати та управляти проектами, генерувати підприємницькі ідеї;</p> <p>ПРН5. Планувати діяльність організації в стратегічному та тактичному розрізах;</p> <p>ПРН6. Мати навички прийняття, обґрунтування та забезпечення реалізації управлінських рішень в непередбачуваних умовах, враховуючи вимоги чинного законодавства, етичні міркування та соціальну відповідальність;</p> <p>ПРН7. Організовувати та здійснювати ефективні комунікації всередині колективу, з представниками різних професійних груп та в міжнародному контексті;</p> <p>ПРН8. Застосовувати спеціалізоване програмне забезпечення та інформаційні системи для вирішення задач управління організацією;</p> <p>ПРН 9. Вміти спілкуватись в професійних і наукових колах державною та іноземною мовами;</p> <p>ПРН10. Демонструвати лідерські навички та вміння працювати у команді, взаємодіяти з людьми, впливати на їх поведінку для вирішення професійних задач;</p> <p>ПРН11. Забезпечувати особистий професійний розвиток та планування власного часу;</p> <p>ПРН12. Планувати і проводити наукові дослідження, демонструвати результати наукових робіт та готувати їх до оприлюднення;</p> <p>ПРН13. Вміти планувати і викладати спеціальні навчальні дисципліни у закладах вищої освіти;</p> <p>ПРН14. Будувати і досліджувати концептуальні, математичні і комп'ютерні моделі об'єктів і процесів у сфері менеджменту;</p> <p>ПРН15. Ідентифікувати та класифікувати нові задачі в сфері менеджменту, описувати, аналізувати та оцінювати відповідні об'єкти, явища та процеси, обирати оптимальні методи їх дослідження;</p> <p>ПРН 16. Приймати адміністративні рішення щодо розробки корпоративної політики досягнення бізнес-цілей в міжнародному</p> |
|--|--|

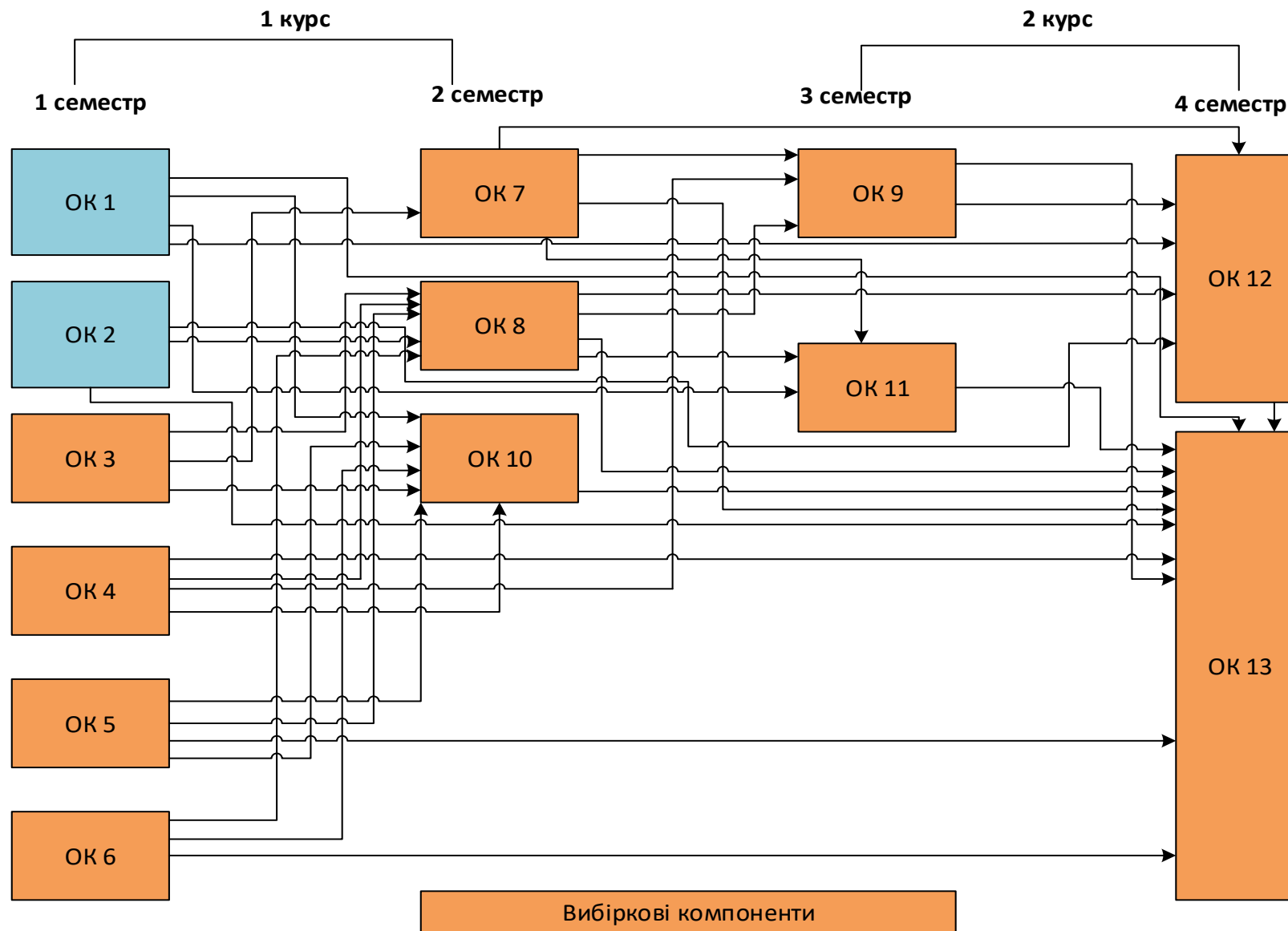
| | |
|---|---|
| | <p>середовищі;</p> <p>ПРН 17. Формувати напрями інвестиційної діяльності, обґрунтовувати форми участі в глобальних виробничих структурах та кластерах для підвищення ефективності корпоративного управління в міжнародному середовищі;</p> <p>ПРН 18. Застосовувати оптимальні механізми антикризового менеджменту в міжнародному бізнесі;</p> <p>ПРН 19. Розробляти комплексний план антикризових заходів, передбачати кризові ситуації та приймати відповідні управлінські рішення.</p> |
| 8 – Ресурсне забезпечення реалізації програми | |
| Кадрове забезпечення | <p>Всі науково-педагогічні працівники, залучені до реалізації освітньо-наукової програми, мають науковий ступінь і/або вчене звання та підтверджений рівень наукової і професійної активності, що відповідає вимогам ліцензійних умов. Усі науково-педагогічні працівники мають показники академічної та професійної кваліфікації відповідно до дисципліни, викладання якої вони забезпечують.</p> |
| Матеріально-технічне забезпечення | <p>Освітній процес здійснюється в спеціально обладнаних аудиторіях і комп'ютерних лабораторіях, які відповідають санітарно-технічним нормам і оснащені сучасним навчальним обладнанням, мультимедійною, комп'ютерною технікою та спеціалізованим програмним забезпеченням, з можливістю постійного доступу до мережі Internet та внутрішньої мережі ЗУНУ. Також у навчальному процесі використовуються конференц-зал та бібліотека, фонд якої сформовано відповідно до потреб освітнього процесу. В університеті наявна вся необхідна соціально-побутова інфраструктура, а кількість місць в гуртожитках відповідає чинним вимогам.</p> |
| Інформаційне та навчально-методичне забезпечення | <p>Офіційний веб-сайт https://www.wunu.edu.ua містить інформацію про освітні програми, навчальну, наукову і виховну діяльність, структурні підрозділи, правила прийому, контакти. Читальний зал забезпечений бездротовим доступом до мережі Інтернет. Усі ресурси бібліотеки доступні через сайт університету: https://www.wunu.edu.ua</p> |
| 9 – Академічна мобільність | |
| Національна кредитна мобільність | Відповідно до угод ЗУНУ. |
| Міжнародна кредитна мобільність | Відповідно до угод ЗУНУ та угод про міжнародну академічну мобільність (Еразмус+ K1) |
| Навчання іноземних здобувачів вищої освіти | Відповідно до нормативно-правових документів |

2. Перелік компонент освітньо-наукової програми та їх логічна послідовність

2.1. Перелік освітніх компонент

| Код н/д | Компоненти освітньої програми (навчальні дисципліни, курсові проекти (роботи), практики, кваліфікаційна робота) | Кількість кредитів | Форма підсумк. контролю |
|---|--|--------------------|-------------------------|
| ОБОВ'ЯЗКОВІ КОМПОНЕНТИ (ОК) | | | |
| ЦИКЛ ЗАГАЛЬНОЇ ПІДГОТОВКИ | | | |
| ОК1 | Методологія наукових досліджень/Methodology of scientific research | 5 | екзамен |
| ОК2 | Ділові комунікації англійською мовою/Business English Communication | 5 | залік |
| | Разом: | 10 | |
| ЦИКЛ ПРОФЕСІЙНОЇ ПІДГОТОВКИ | | | |
| ОК3 | Проектний менеджмент/Project Management | 5 | екзамен |
| ОК4 | Стратегічне управління корпораціями/Strategic Management of Corporations | 5 | екзамен |
| ОК5 | Інвестиційний менеджмент/ Investment Management | 5 | екзамен |
| ОК6 | Управління командами та лідерство/Team Management and Leadership | 5 | екзамен |
| ОК7 | Моделювання і прогнозування глобальних процесів та прийняття рішень/Modeling and forecasting of global processes and decision-making | 6 | екзамен |
| ОК8 | Менеджмент міжнародних корпорацій/Management of International Corporations | 6 | екзамен |
| ОК9 | Антикризовий менеджмент в міжнародному бізнесі/Anti-Crisis Management in International Business | 6 | екзамен |
| ОК10 | Міждисциплінарна курсова робота/ Interdisciplinary Coursework | 3 | захист |
| ОК11 | Науково-дослідна робота/ Scientific Research Work | 9 | залік |
| ОК12 | Переддипломна практика/ Pre-Diploma Practice | 15 | захист |
| ОК13 | Підготовка та захист кваліфікаційної роботи/Preparation and defense of qualification work | 15 | захист |
| | Разом: | 80 | |
| Загальний обсяг обов'язкових компонентів | | 90 | |
| Загальний обсяг вибіркового компонентів | | 30 | |
| ЗАГАЛЬНИЙ ОБСЯГ ОСВІТНЬОЇ ПРОГРАМИ | | 120 | |

2.2. Структурно-логічна схема освітньо-наукової програми



3. Форма атестації здобувачів вищої освіти

| | |
|--|--|
| Форми атестації здобувачів вищої освіти | Атестація здобувачів освітньої програми «Міжнародний менеджмент» спеціальності 073 «Менеджмент» здійснюється у формі публічного захисту кваліфікаційної роботи та завершується видачею документу встановленого зразка про присвоєння кваліфікації: ступінь вищої освіти – магістр, спеціальність – Менеджмент, освітньо-наукова програма «Міжнародний менеджмент». |
| Вимоги до кваліфікаційної роботи | <p>Кваліфікаційна робота має передбачати розв'язання складної задачі або проблеми в сфері менеджменту, що потребує здійснення досліджень та/або інновацій і характеризується комплексністю і невизначеністю умов, із застосуванням теорій та методів економічної науки.</p> <p>Кваліфікаційна робота не повинна містити академічного плагіату, фальсифікації, фабрикації. Захист кваліфікаційної роботи здійснюється відкрито та публічно.</p> <p>Кваліфікаційна робота оприлюднюється на офіційному сайті ЗУНУ.</p> |

4. Вимоги до наявності системи внутрішнього забезпечення якості вищої освіти

У Західноукраїнському національному університеті функціонує система внутрішнього забезпечення якості освіти, яка передбачає здійснення таких процедур і заходів:

- 1) визначення принципів та процедур забезпечення якості вищої освіти;
- 2) здійснення моніторингу та періодичного перегляду освітніх програм;
- 3) щорічне оцінювання здобувачів вищої освіти, науково-педагогічних і педагогічних працівників закладу вищої освіти регулярно оприлюднення результатів таких оцінювань на офіційному веб-сайті закладу вищої освіти, на інформаційних стендах та в будь-який інший спосіб;
- 4) забезпечення підвищення кваліфікації педагогічних, наукових і науково-педагогічних працівників;
- 5) забезпечення наявності необхідних ресурсів для організації освітнього процесу, у тому числі самостійної роботи студентів, за кожною освітньою програмою;
- 6) забезпечення наявності інформаційних систем для ефективного управління освітнім процесом;
- 7) забезпечення публічності інформації про освітні програми, ступені вищої освіти та кваліфікації;
- 8) забезпечення дотримання академічної доброчесності працівниками закладів вищої освіти та здобувачами вищої освіти, у тому числі створення і забезпечення функціонування ефективної системи запобігання та виявлення академічного плагіату;
- 9) інших процедур і заходів.

**Матриця відповідності визначених Стандартом компетентностей
дескрипторам НРК (за 7-м рівнем, магістерським)**

| | | | | |
|--|---|--|---|---|
| Класифікація компетентностей за НРК | Знання ЗН1. Спеціалізовані концептуальні знання, набуті у процесі навчання та/або професійної діяльності на рівні новітніх досягнень, які є основою для оригінального мислення та інноваційної діяльності, зокрема в контексті дослідницької роботи. ЗН2. Критичне осмислення проблем у навчанні та/або професійній діяльності та на міжпредметних галузях | Уміння УМ1. Розв'язання складних задач і проблем, що потребує оновлення та інтеграції знань, часто в умовах неповної/недостатньої інформації та суперечливих вимог. УМ2. Провадження дослідницької та/або інноваційної діяльності | Комунікація К1. Зрозуміле і недвозначне донесення власних висновків, а також знань та пояснень, що їх обґрунтовують, до фахівців і нефахівців, зокрема до осіб, які навчаються К2. Використання іноземних мов у професійній діяльності | Автономія та відповідальність АВ1. Прийняття рішень у складних і непередбачуваних умовах, що потребує застосування нових підходів та прогнозування АВ2. Відповідальність за розвиток професійного знання і практик, оцінку стратегічного розвитку команди АВ3. Здатність до подальшого навчання, яке значною мірою є автономним та самостійним |
| Загальні компетентності | | | | |
| ЗК1 | ЗН2 | УМ1, УМ2 | К1, К2 | АВ3 |
| ЗК2 | | | К1, К2 | |
| ЗК3 | | УМ1, УМ2 | К1 | АВ1 |
| ЗК4 | | УМ1 | К1 | АВ1, АВ2 |
| ЗК5 | | | К1 | АВ2 |
| ЗК6 | | УМ1 | | АВ3 |
| ЗК7 | ЗН1, ЗН2 | УМ1 | | |
| Спеціальні (фахові) компетентності | | | | |
| СК1 | ЗН2 | УМ1 | | |
| СК2 | | | К2 | |
| СК3 | | | К2 | |
| СК4 | | УМ1 | | |
| СК5 | ЗН2 | | К2 | |
| СК6 | | | | |
| СК7 | ЗН1 | УМ1 | | |
| СК8 | | УМ1 | | |
| СК9 | ЗН2 | УМ2 | | |
| СК10 | ЗН1 | | К1 | АВ2 |
| СК11 | ЗН1 | | К1 | |
| СК12 | ЗН2 | УМ1, УМ2 | | АВ2 |
| СК13 | | УМ1 | | АВ1 |
| СК14 | | УМ1 | | АВ1 |
| СК15 | | УМ1 | | АВ1 |
| СК16 | | УМ1 | | АВ1 |

Матриця відповідності програмних компетентностей компонентам освітньої програми

| | ОК1 | ОК2 | ОК3 | ОК4 | ОК5 | ОК6 | ОК7 | ОК8 | ОК9 | ОК10 | ОК11 | ОК12 | ОК13 |
|------|-----|-----|-----|-----|-----|-----|-----|-----|-----|------|------|------|------|
| ЗК1 | • | | | • | | | • | | | | • | | • |
| ЗК2 | | • | | | | | | | | | | • | • |
| ЗК3 | | | | | | | • | | | | • | • | • |
| ЗК4 | | | • | | | | | | | | | | • |
| ЗК5 | | • | | | | | | | | | • | • | • |
| ЗК6 | | | • | | | | | | | | • | | • |
| ЗК7 | • | | | | | | • | | | | • | • | • |
| СК1 | • | | • | • | • | | | | | • | • | • | • |
| СК2 | | | | • | | | | | | • | • | • | • |
| СК3 | | | | | | • | | | | • | • | • | • |
| СК4 | | | • | • | • | | | | | | | • | • |
| СК5 | | • | | | | | • | | | | | • | • |
| СК6 | | | | | | • | | | | | | • | • |
| СК7 | | | • | | • | | | | | • | • | • | • |
| СК8 | | | | | | • | | | | | | • | • |
| СК9 | • | | | | | | | | | • | • | • | • |
| СК10 | • | | | | | | | | | | | | • |
| СК11 | • | | | | | | • | | | • | • | • | • |
| СК12 | | | | | | | • | | | • | • | • | • |
| СК13 | | | | | | | | • | | | • | • | • |
| СК14 | | | | | | | | • | | | • | • | • |
| СК15 | | | | | | | | | • | | | • | • |
| СК16 | | | | | | | | | • | | | • | • |

**Матриця забезпечення програмних результатів навчання (ПРН)
відповідними компонентами освітньої програми**

| | ОК1 | ОК2 | ОК3 | ОК4 | ОК5 | ОК6 | ОК7 | ОК8 | ОК9 | ОК10 | ОК11 | ОК12 | ОК13 |
|-------|-----|-----|-----|-----|-----|-----|-----|-----|-----|------|------|------|------|
| ПРН1 | | | • | • | • | | • | | | • | • | • | • |
| ПРН2 | | | | • | | | • | | | • | • | • | • |
| ПРН3 | | | | • | | | • | | | | • | • | • |
| ПРН4 | | | • | | • | | | | | • | • | • | • |
| ПРН5 | | | | • | | | | | | • | • | • | • |
| ПРН6 | | | • | • | • | | | | | • | • | • | • |
| ПРН7 | | • | | | | | | | | | | • | • |
| ПРН8 | | | | | | | • | | | | • | • | • |
| ПРН9 | | • | | | | | | | | | | • | • |
| ПРН10 | | | | | | • | | | | | | • | • |
| ПРН11 | | | | | | • | | | | • | • | • | • |
| ПРН12 | • | | | | | | | | | • | • | • | • |
| ПРН13 | • | | | | | | | | | | | | • |
| ПРН14 | | | | | | | • | | | • | • | • | • |
| ПРН15 | • | | | | | | • | | | • | • | • | • |
| ПРН16 | | | | | | | | • | | | • | • | • |
| ПРН17 | | | | | | | | • | | | • | • | • |
| ПРН18 | | | | | | | | | • | | | • | • |
| ПРН19 | | | | | | | | | • | | | • | • |