

**МІНІСТЕРСТВО ОСВІТИ І НАУКИ УКРАЇНИ
ЗАХІДНОУКРАЇНСЬКИЙ НАЦІОНАЛЬНИЙ УНІВЕРСИТЕТ**

**ОСВІТНЬО-ПРОФЕСІЙНА ПРОГРАМА
«ЕКОНОМІКА ТА УПРАВЛІННЯ БІЗНЕСОМ»
першого (бакалаврського) рівня вищої освіти
за спеціальністю 051 «Економіка»
галузі знань 05 «Соціальні та поведінкові науки»**

Тернопіль 2024

ПЕРЕДМОВА

Розроблено робочою групою у складі:

1. Завідувача кафедри економіки та економічної теорії, д.е.н. професора В.В. Козюка.
2. Д.е.н., професора О.В. Длугопольського.
3. Гаранта ОПП, к.е.н., доцента Л.А. Ляхович.
4. Здобувачки освітньо-професійної програми В. Кошіль
5. Здобувачки освітньо-професійної програми К. Костак.

1. Профіль освітньо-професійної програми

1 – Загальна інформація	
Повна назва вищого навчального закладу та структурного підрозділу	Західноукраїнський національний університет Кафедра економіки та економічної теорії
Ступінь вищої освіти та назва кваліфікації мовою оригіналу	Ступінь вищої освіти «Бакалавр» Спеціальність 051 «Економіка» Освітньо-професійна програма «Економіка та управління бізнесом»
Офіційна назва освітньої програми	Економіка та управління бізнесом
Тип диплому та обсяг освітньої програми	Диплом бакалавра, одиничний, 240 кредитів із терміном навчання 3 роки 10 місяців; 180 кредитів із терміном навчання 2 роки 10 місяців; 120 кредитів із терміном навчання 1 рік 10 місяців.
Наявність акредитації	Акредитована Національним агентством із забезпечення якості вищої освіти у 2023 році.
Цикл/рівень	НРК України – 6 рівень
Передумови	Повна загальна середня освіта, освітньо-кваліфікаційний рівень «молодший спеціаліст», освітній ступінь «молодший бакалавр», освітньо-професійний ступінь «фаховий молодший бакалавр». На основі ступеня «фаховий молодший бакалавр», «молодший бакалавр» (освітньо-кваліфікаційного рівня «молодший спеціаліст») заклад вищої освіти має право визнати та перезарахувати не більше 60 кредитів ЄКТС, отриманих у межах попередньої освітньої програми підготовки фахового молодшого бакалавра, молодшого бакалавра (молодшого спеціаліста).
Мова(и) викладання	Українська мова
Термін дії освітньої програми	До 2028 року.
Інтернет адреса постійного розміщення опису освітньої програми	https://www.wunu.edu.ua/
2 – Мета освітньої програми	
Підготовка конкурентоспроможних на ринку праці фахівців у царині економіки та управління бізнесом, які володіють інноваційним мисленням, теоретичними знаннями та практичними навичками щодо аналізу ринків, визначення оптимальних форм організації компаній, побудови ефективних бізнес-моделей, управління активами та пасивами бізнесу, здатних аналітично забезпечувати та обґрунтовувати інвестиційні й стратегічні рішення в умовах сучасних викликів та загроз зовнішнього середовища.	

3 - Характеристика освітньої програми	
Предметна область (галузь спеціальність)	<p>Об'єкт вивчення: закономірності функціонування та розвитку соціально-економічних систем, соціально-економічних процесів, їх моделювання, прогнозування та регулювання, мотивація і поведінка економічних суб'єктів.</p> <p>Цілі навчання: підготовка фахівців, які володіють сучасним економічним мисленням, теоретичними знаннями і практичними навичками, необхідними для розв'язання завдань предметної області.</p> <p>Теоретичний зміст предметної області: поняття, категорії, концепції, принципи економічних наук.</p> <p>Методи, методики та технології: загальнонаукові методи пізнання та дослідницької діяльності, математичні та статистичні методи економічного аналізу, економіко-математичне моделювання, інформаційно-комунікаційні технології досліджень, розповсюдження та презентацій результатів досліджень.</p> <p>Інструментарій та обладнання: сучасне інформаційно-комунікаційне обладнання, інформаційні системи та програмні продукти, що застосовуються в економічній діяльності.</p>
Орієнтація освітньої програми	<p>Особливістю освітньо-професійної програми є її зорієнтованість на набуття здобувачами вищої освіти навичок вирішення прикладних проблем у сфері економіки, зокрема управління бізнесом із урахуванням особливостей функціонування економічних агентів, динамічності та складності зовнішнього середовища та тенденцій змін його факторів, з використанням інноваційних методів управління розвитком суб'єктів господарювання.</p> <p>Акцент на ринковому аналізі, побудові ефективних бізнес-моделей та інвестиційних бізнес-планів, обґрунтуванні рішень щодо стратегій розвитку бізнесу та джерел його інвестування із застосуванням сучасного методичного інструментарію робить освітньо-професійну програму унікальною та вирізняє її від інших ОПП спеціальності 051.</p>
Основний фокус освітньої програми	<p>Освітньо-професійна програма спрямована на формування інтегральної, загальних та спеціальних (фахових) компетентностей і програмних результатів навчання відповідно до стандарту вищої освіти за спеціальністю, а також додаткових спеціальних компетентностей і програмних результатів навчання за унікальними освітніми компонентами.</p> <p>Основний акцент робиться на формування та розвиток професійних компетентностей внаслідок отримання синергетичного ефекту від поєднання теоретичних знань з бізнес-економіки та практичних навичок щодо ринкового аналізу і прогнозування кон'юнктури ринків, побудови ефективних бізнес-моделей, оцінки інвестиційної привабливості та вибору оптимальних варіантів інвестування бізнесу.</p> <p>Програма сфокусована на формування навичок</p>

	<p>обґрунтування рішень щодо ринкових стратегій та використання управлінських алгоритмів їх реалізації, впровадження інноваційних технологій та використання сучасних інструментів реорганізації бізнесу.</p> <p>Набуті компетентності можуть застосовуватись в управлінській, економічній, аналітичній сферах діяльності.</p> <p>Ключові слова: бізнес, управління бізнесом, економіка бізнесу, бізнес-середовище, бізнес-модель, бізнес-процес, стратегія бізнесу, інвестування бізнесу, реорганізація бізнесу.</p>
Особливості програми	<p>Освітньо-професійна програма передбачає врахування особливостей діяльності економічних суб'єктів в умовах сучасних викликів і загроз у середовищі бізнесу. Структура ОПП визначається поєднанням фундаментальних теоретичних знань із практико-орієнтованим навчанням щодо набуття прикладних навичок аналізу і прогнозування ринків, вивчення поведінки споживачів, аналізу ринкових сегментів і ринкових ніш, визначення потенціалу і ємності ринку як передумов для побудови ефективних бізнес-моделей і аналітичного забезпечення рішень щодо управління бізнес-процесами, розроблення і реалізації стратегій розвитку бізнесу, обґрунтування варіантів його інвестування та реорганізації.</p> <p>Корегування навчальних планів та актуалізація змісту навчальних дисциплін здійснюється з урахуванням сучасних практик у сфері економіки та управління бізнесом.</p> <p>Побудова ОПП базується на компетентнісному підході, передбачає використання в освітньому процесі новітніх технологій та сучасних методів навчання, залучення студентів до виконання науково-дослідної роботи та практичну їх підготовку до здійснення професійної діяльності та вирішення задач у процесі навчання.</p>
4 – Придатність випускників до працевлаштування та подальшого навчання	
Придатність до працевлаштування	<p>Професійна діяльність як фахівця з економіки та управління бізнесом, ринкового аналізу та ринкових стратегій. Випускники можуть працювати за професіями (відповідно до чинної редакції Національного класифікатора України: «Класифікатор професій» (ДК 003:2010) із змінами від 25 жовтня 2021 р. (наказ Мінекономіки від 25.10.2021 № 810 «Про затвердження Зміни № 10 до національного класифікатора ДК 003:2010»):</p> <p>1) економіст, 2) економіст з матеріально-технічного забезпечення, 3) економіст з фінансової роботи, 4) економіст з планування, 5) економіст із збуту, 6) економіст із ціноутворення, 7) помічники керівників виробничих та інших основних підрозділів, 8) помічники керівників малих підприємств без апарату управління, 9) інспектор з контролю за цінами, 10) фахівець з раціоналізації виробництва.</p>
Подальше навчання	Можливість продовжувати освіту за магістерськими (освітньо-

	науковими, освітньо-професійними) програми вищої освіти. Набуття додаткових кваліфікацій в системі післядипломної освіти.
5 – Викладання та оцінювання	
Викладання навчання	та Студентоцентроване навчання, технологія проблемно-зорієнтованого та проектного навчання, технологія самонавчання з використанням відкритих інформаційних ресурсів та статистичних баз, кредитно-трансферна система організації навчання, дистанційне навчання з використанням навчальної платформи Moodle. Викладання проводиться у формі: лекцій, практичних занять, самостійної роботи, виконання комплексних практичних індивідуальних завдань, виконання курсових робіт, проведення тренінгів, консультацій. Навчання передбачає захист бізнес-проектів, розв'язок бізнес-кейсів, презентації аналітичних матеріалів.
Оцінювання	Письмові та усні екзамени, поточний контроль, проведення модульних робіт, захист презентацій, комплексних практичних індивідуальних завдань, курсових робіт та атестаційний екзамен.
6 – Програмні компетентності	
Інтегральна компетентність	Здатність розв'язувати складні спеціалізовані задачі та практичні проблеми в економічній сфері, які характеризуються комплексністю та невизначеністю умов, що передбачає застосування теорій та методів економічної науки.
Загальні компетентності (ЗК)	<p>ЗК1. Здатність реалізувати свої права і обов'язки як члена суспільства, усвідомлювати цінності громадянського (демократичного) суспільства та необхідність його сталого розвитку, верховенства права, прав і свобод людини і громадянина в Україні.</p> <p>ЗК2. Здатність зберігати моральні, культурні, наукові цінності та примножувати досягнення суспільства на основі розуміння історії та закономірностей розвитку предметної області, її місця у загальній системі знань про природу і суспільство та у розвитку суспільства, техніки і технологій, використовувати різні види та форми рухової активності для активного відпочинку та ведення здорового способу життя.</p> <p>ЗК3. Здатність до абстрактного мислення, аналізу та синтезу.</p> <p>ЗК4. Здатність застосовувати знання у практичних ситуаціях.</p> <p>ЗК5. Здатність спілкуватися державною мовою як усно, так і письмово.</p> <p>ЗК6. Здатність спілкуватися іноземною мовою.</p> <p>ЗК7. Навички використання інформаційних і комунікаційних технологій.</p> <p>ЗК8. Здатність до пошуку, оброблення та аналізу інформації з різних джерел.</p> <p>ЗК9. Здатність до адаптації та дій в новій ситуації.</p> <p>ЗК10. Здатність бути критичним і самокритичним.</p>

	<p>ЗК11. Здатність приймати обґрунтовані рішення. ЗК12. Навички міжособистісної взаємодії. ЗК13. Здатність діяти соціально відповідально та свідомо.</p>
<p>Фахові компетентності спеціальності (ФК)</p>	<p>СК1. Здатність виявляти знання та розуміння проблем предметної області, основ функціонування сучасної економіки на мікро-, мезо-, макро- та міжнародному рівнях. СК2. Здатність здійснювати професійну діяльність у відповідності з чинними нормативними та правовими актами. СК3. Розуміння особливостей провідних наукових шкіл та напрямів економічної науки. СК4. Здатність пояснювати економічні та соціальні процеси і явища на основі теоретичних моделей, аналізувати і змістовно інтерпретувати отримані результати. СК5. Розуміння особливостей сучасної світової та національної економіки, їх інституційної структури, обґрунтування напрямів соціальної, економічної та зовнішньоекономічної політики держави. СК6. Здатність застосовувати економіко-математичні методи та моделі для вирішення економічних задач. СК7. Здатність застосовувати комп'ютерні технології та програмне забезпечення з обробки даних для вирішення економічних завдань, аналізу інформації та підготовки аналітичних звітів. СК8. Здатність аналізувати та розв'язувати завдання у сфері економічних та соціально-трудоуних відносин. СК9. Здатність прогнозувати на основі стандартних теоретичних та економетричних моделей соціально-економічні процеси. СК10. Здатність використовувати сучасні джерела економічної, соціальної, управлінської, облікової інформації для складання службових документів та аналітичних звітів. СК11. Здатність обґрунтовувати економічні рішення на основі розуміння закономірностей економічних систем і процесів та із застосуванням сучасного методичного інструментарію. СК12. Здатність самостійно виявляти проблеми економічного характеру при аналізі конкретних ситуацій, пропонувати способи їх вирішення. СК13. Здатність проводити економічний аналіз функціонування та розвитку суб'єктів господарювання, оцінку їх конкурентоспроможності. СК14. Здатність поглиблено аналізувати проблеми і явища в одній або декількох професійних сферах з врахуванням економічних ризиків та можливих соціально-економічних наслідків. СК15. Здатність аналізувати та оцінювати інвестиційну привабливість компаній, застосовувати процедури інвестиційного бізнес-планування. СК16. Здатність обґрунтовувати джерела фінансування інвестиційної діяльності, використовувати технології капітального бюджетування інвестиційних рішень. СК17. Здатність визначати бізнес-модель діяльності</p>

	<p>компанії, її організаційну структуру та правову форму.</p> <p>СК18. Здатність аналізувати кон'юнктуру ринку, обґрунтовувати необхідні зміни в структурі активів та пасивів компанії та аналітично забезпечувати рішення щодо її операційної діяльності.</p> <p>СК19. Здатність обирати оптимальну стратегію бізнесу.</p> <p>СК20. Здатність аналізувати і оцінювати загрози та можливості компанії, обґрунтовувати рішення з реорганізації бізнесу.</p>
7 – Програмні результати навчання	
	<p>ПРН1. Асоціювати себе як члена громадянського суспільства, наукової спільноти, визнавати верховенство права, зокрема у професійній діяльності, розуміти і вміти користуватися власними правами і свободами, виявляти повагу до прав і свобод інших осіб, зокрема, членів колективу.</p> <p>ПРН2. Відтворювати моральні, культурні, наукові цінності, примножувати досягнення суспільства в соціально-економічній сфері, пропагувати ведення здорового способу життя.</p> <p>ПРН3. Знати та використовувати економічну термінологію, пояснювати базові концепції мікро- та макроекономіки.</p> <p>ПРН4. Розуміти принципи економічної науки, особливості функціонування економічних систем.</p> <p>ПРН5. Застосовувати аналітичний та методичний інструментарій для обґрунтування пропозицій та прийняття управлінських рішень різними економічними агентами (індивідуумами, домогосподарствами, підприємствами та органами державної влади).</p> <p>ПРН6. Використовувати професійну аргументацію для донесення інформації, ідей, проблем та способів їх вирішення до фахівців і нефахівців у сфері економічної діяльності.</p> <p>ПРН7. Пояснювати моделі соціально-економічних явищ з погляду фундаментальних принципів і знань на основі розуміння основних напрямів розвитку економічної науки.</p> <p>ПРН8. Застосовувати відповідні економіко-математичні методи та моделі для вирішення економічних задач.</p> <p>ПРН9. Усвідомлювати основні особливості сучасної світової та національної економіки, інституційної структури, напрямів соціальної, економічної та зовнішньоекономічної політики держави.</p> <p>ПРН10. Проводити аналіз функціонування та розвитку суб'єктів господарювання, визначати функціональні сфери, розраховувати відповідні показники, які характеризують результативність їх діяльності.</p> <p>ПРН11. Вміти аналізувати процеси державного та ринкового регулювання соціально-економічних і трудових відносин.</p> <p>ПРН12. Застосовувати набуті теоретичні знання для розв'язання практичних завдань та змістовно інтерпретувати отримані результати.</p> <p>ПРН13. Ідентифікувати джерела та розуміти методологію визначення і методи отримання соціально-економічних даних,</p>

	<p>збирати та аналізувати необхідну інформацію, розраховувати економічні та соціальні показники.</p> <p>ПРН14. Визначати та планувати можливості особистого професійного розвитку.</p> <p>ПРН15. Демонструвати базові навички креативного та критичного мислення у дослідженнях та професійному спілкуванні.</p> <p>ПРН16. Вміти використовувати дані, надавати аргументацію, критично оцінювати логіку та формувати висновки з наукових та аналітичних текстів з економіки.</p> <p>ПРН17. Виконувати міждисциплінарний аналіз соціально-економічних явищ і проблем в одній або декількох професійних сферах з врахуванням ризиків та можливих соціально-економічних наслідків.</p> <p>ПРН18. Використовувати нормативні та правові акти, що регламентують професійну діяльність.</p> <p>ПРН19. Використовувати інформаційні та комунікаційні технології для вирішення соціально-економічних завдань, підготовки та представлення аналітичних звітів.</p> <p>ПРН20. Оволодіти навичками усної та письмової професійної комунікації державною та іноземною мовами.</p> <p>ПРН21. Вміти абстрактно мислити, застосовувати аналіз та синтез для виявлення ключових характеристик економічних систем різного рівня, а також особливостей поведінки їх суб'єктів.</p> <p>ПРН22. Демонструвати гнучкість та адаптивність у нових ситуаціях, у роботі із новими об'єктами, та у невизначених умовах.</p> <p>ПРН23. Показувати навички самостійної роботи, демонструвати критичне, креативне, самокритичне мислення.</p> <p>ПРН24. Демонструвати здатність діяти соціально відповідально та свідомо на основі етичних принципів, цінувати та поважати культурне різноманіття, індивідуальні відмінності людей.</p> <p>ПРН25. Вміти ідентифікувати ключові фактори інвестиційної привабливості компаній та оцінювати її рівень, будувати інвестиційні бізнес-плани.</p> <p>ПРН26. Вміти визначати та оптимізувати структуру джерел фінансування інвестиційної діяльності компаній, інтегрувати їх з процедурами капітального бюджетування інвестиційних рішень.</p> <p>ПРН27. Вміти обґрунтовувати бізнес-модель діяльності компанії, її організаційну структуру та правову форму відштовхуючись від аналізу ємності ринку, ринкових ніш, ринкової структури, характеру фінансових та операційних ризиків.</p> <p>ПРН28. Вміти аналізувати кон'юнктуру ринку, обґрунтовувати необхідні зміни в структурі активів та пасивів компанії та аналітично забезпечувати рішення щодо її операційної діяльності.</p> <p>ПРН29. Вміти планувати діяльність компанії у стратегічному розрізі, здійснювати ресурсне забезпечення реалізації стратегій бізнесу.</p>
--	------------------------------------------------------------------------------------------------------------------------------------------------------------------------------------------------------------------------------------------------------------------------------------------------------------------------------------------------------------------------------------------------------------------------------------------------------------------------------------------------------------------------------------------------------------------------------------------------------------------------------------------------------------------------------------------------------------------------------------------------------------------------------------------------------------------------------------------------------------------------------------------------------------------------------------------------------------------------------------------------------------------------------------------------------------------------------------------------------------------------------------------------------------------------------------------------------------------------------------------------------------------------------------------------------------------------------------------------------------------------------------------------------------------------------------------------------------------------------------------------------------------------------------------------------------------------------------------------------------------------------------------------------------------------------------------------------------------------------------------------------------------------------------------------------------------------------------------------------------------------------------------------------------------------------------------------------------------------------------------------------------------------------------------------------------------------------------------------------------------------------------------------------------------------------------------------------------------------------------------------------------------------------------------------------------------------------------------------------------------------------------------------------------------------------------------------------------------------------------------------------------------------------------------------------------------------------------------------------------------------------------------------

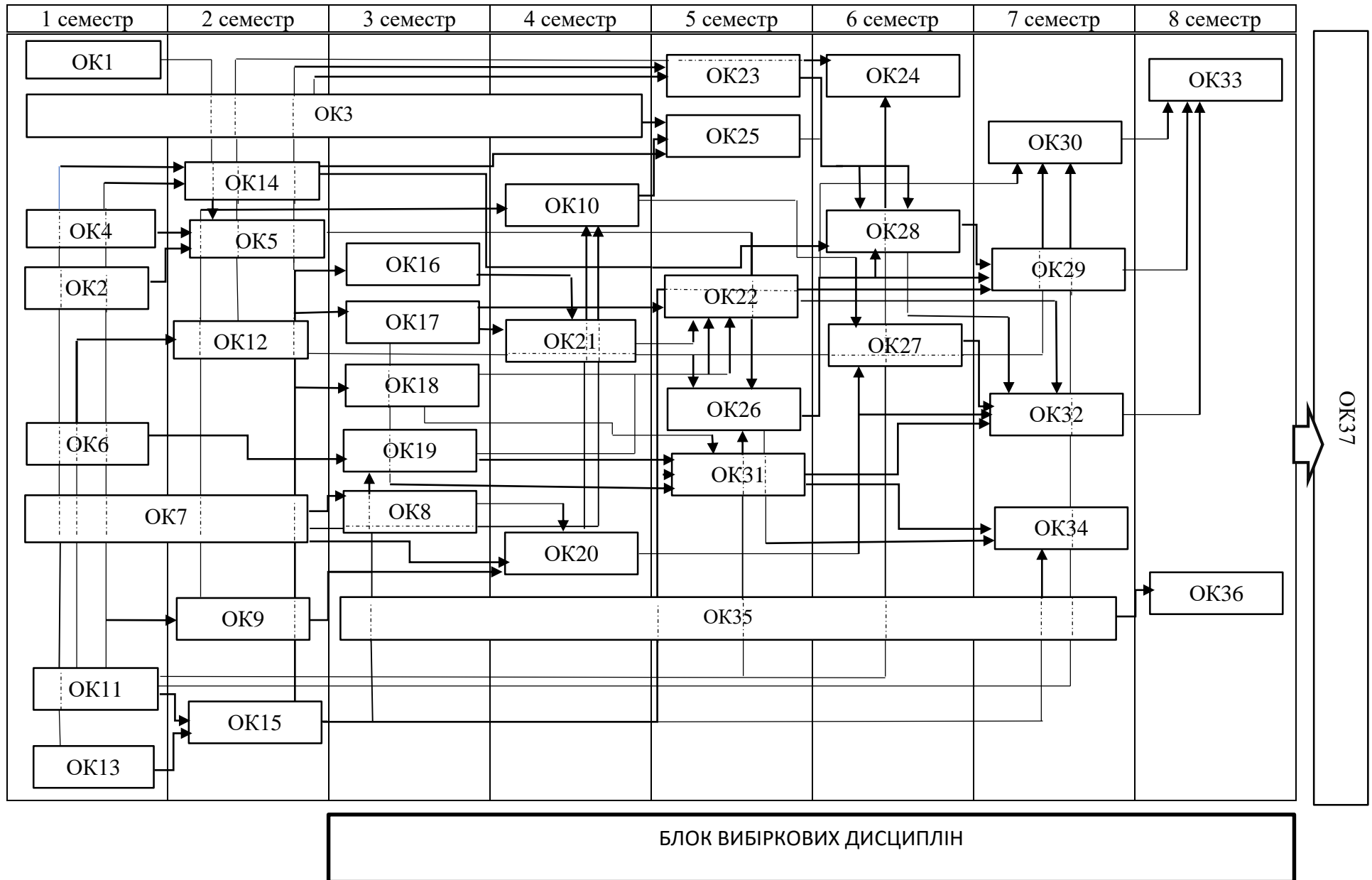
	ПРН30. Вміти аналізувати стан бізнес-середовища, застосовувати сучасні технології реорганізації бізнесу відповідно до умов, що змінюються.
8 – Ресурсне забезпечення реалізації програми	
Кадрове забезпечення	Всі науково-педагогічні працівники, залучені до реалізації освітньо-професійної програми, мають науковий ступінь і/або вчене звання та підтверджений рівень наукової і професійної активності, що відповідає вимогам ліцензійних умов. Усі науково-педагогічні працівники мають показники академічної та професійної кваліфікації відповідно до дисципліни, викладання якої вони забезпечують.
Матеріально-технічне забезпечення	Навчальні аудиторії ЗУНУ, навчально-методичні кабінети кафедри економіки та економічної теорії, навчально-комп'ютерні лабораторії та електронні читальні зали бібліотеки ЗУНУ, спец кабінети. Кабінети оснащені комп'ютерами з базовим та спеціальним програмним забезпеченням, що застосовується в економічній діяльності. Для здійснення освітнього процесу передбачено роздатковий матеріал з навчальних дисциплін, що викладаються.
Інформаційне та навчально-методичне забезпечення	Онлайн-бібліотека, електронні навчально-методичні комплекси дисциплін, система дистанційного навчання Moodle, робочі програми та силабуси дисциплін, методичні рекомендації та вказівки з вивчення дисциплін, підготовки міждисциплінарної курсової роботи та курсової роботи зі спеціальності. Офіційний веб-сайт https://www.wunu.edu.ua/ містить інформацію про освітні програми, навчальну, наукову і виховну діяльність, структурні підрозділи, правила прийому, контакти.
9 – Академічна мобільність	
Національна кредитна мобільність	Відповідно до угод ЗУНУ.
Міжнародна кредитна мобільність	Відповідно до угод ЗУНУ, угод про міжнародну академічну мобільність (Еразмус+ КА1 та двосторонні угоди з партнерами).
Навчання іноземних здобувачів вищої освіти	Відповідно до угод ЗУНУ.

2.1. Перелік компонент ОПП

Код н/д	Компоненти освітньої програми (навчальні дисципліни, курсові проекти (роботи), практики, кваліфікаційна робота)	Кількість кредитів	Форма підсумк. контролю
1	2	3	4
Цикл загальної підготовки			
Обов'язкові компоненти ОПП			
OK1	Українська мова за професійним спрямуванням	4	Залік
OK2	Історія та культура України	4	Екзамен
OK3	Іноземна мова	6	Залік, залік, екзамен
OK4	Філософія	4	Екзамен
OK5	Політологія	4	Залік
OK6	Психологія професійної діяльності	4	Екзамен
OK7	Вища математика	7	Залік, екзамен
OK8	Теорія ймовірностей і математична статистика	5	Екзамен
OK9	Інформаційно-комунікаційні технології	5	Екзамен
OK10	Статистика	4	Екзамен
Обсяг обов'язкових компонент загальної підготовки:		47	
Цикл професійної підготовки			
Обов'язкові компоненти ОПП			
OK11	Мікроекономіка	5	Екзамен
OK12	Макроекономіка	5	Екзамен
OK13	Історія економічних вчень	4	Екзамен
OK14	Міжнародна економіка	5	Екзамен
OK15	Економіка підприємства	5	Екзамен
OK16	Бухгалтерський облік і оподаткування	5	Екзамен
OK17	Фінанси	5	Екзамен
OK18	Банківська справа	4	Екзамен
OK19	Менеджмент	4	Екзамен
OK20	Економетрика	4	Екзамен

OK21	Податкова система	5	Екзамен
OK22	Фінансовий менеджмент	5	Екзамен
OK23	Маркетинг	5	Екзамен
OK24	Курсова робота зі спеціальності	3	Захист роботи
OK25	Міжнародна торгівля	5	Екзамен
OK26	Глобальна макро- та мікроекономіка	4	Екзамен
OK27	Бізнес-аналітика	6	Екзамен
OK28	Кон'юнктура світових ринків	5	Екзамен
OK29	Економіка галузевих ринків	5	Екзамен
OK30	Моделювання економіки, ризикологія та прогнозування	5	Екзамен
OK31	Інвестиційна діяльність	5	Екзамен
OK32	Економіка та управління бізнесом I	5	Екзамен
OK33	Економіка та управління бізнесом II	5	Екзамен
OK34	Міждисциплінарна курсова робота	3	Захист роботи
OK35	Елементи дуальної освіти	6	Залік
OK36	Виробнича практика	9	Захист звіту
OK37	Атестаційний екзамен	6	Екзамен
Обсяг обов'язкових компонент професійної підготовки:		133	
Загальний обсяг обов'язкових компонент:		180	
Вибіркові компоненти ОПІ:		60	
ЗАГАЛЬНИЙ ОБСЯГ ОСВІТНЬО-ПРОФЕСІЙНОЇ ПРОГРАМИ		240	

2.2. Структурно-логічна схема ОПП



Форма атестації здобувачів вищої освіти

Атестація випускників освітньо-професійної програми «Економіка та управління бізнесом» спеціальності 051 «Економіка» здійснюється у формі складання атестаційного екзамену.

Атестаційний екзамен – підсумковий контроль рівня знань, умінь та навичок випускника, які він повинен продемонструвати для підтвердження відповідності набутих ним компетентностей нормативним вимогам. Для проведення атестаційного екзамену створюється спеціалізована екзаменаційна комісія.

Атестація здійснюється відкрито й публічно, завершується видачею документу встановленого зразка про присудження випускнику освітньої програми ступеня бакалавра і присвоєнням кваліфікації: Ступінь вищої освіти «Бакалавр»

Спеціальність 051 «Економіка»

Освітньо-професійна програма «Економіка та управління бізнесом».

4. Матриця відповідності програмних компетентностей компонентам освітньо-професійної програми

	OK1	OK2	OK3	OK4	OK5	OK6	OK7	OK8	OK9	OK10	OK11	OK12	OK13	OK14	OK15	OK16	OK17	OK18	OK19	OK20	OK21	OK22	OK23	OK24	OK25	OK26	OK27	OK28	OK29	OK30	OK31	OK32	OK33	OK34	OK35	OK36	OK37		
ЗК1		+			+																																		
ЗК2		+		+																																			
ЗК3				+			+																		+											+		+	
ЗК4								+							+	+								+												+		+	
ЗК5	+																							+													+	+	
ЗК6			+																																				
ЗК7									+																+											+			
ЗК8									+															+	+				+							+			
ЗК9						+																															+	+	
ЗК10				+		+																																	
ЗК11								+														+							+								+	+	
ЗК12						+																															+	+	
ЗК13						+																																+	+
СК1										+	+			+											+		+									+	+	+	
СК2															+	+						+															+	+	
СК3												+																										+	+
СК4									+	+	+						+								+		+										+	+	+
СК5														+													+		+									+	+
СК6																					+						+											+	+
СК7																+													+								+	+	
СК8															+				+										+							+	+	+	
СК9																				+																		+	+
СК10																+			+		+																	+	+
СК11																						+																+	+
СК12															+									+	+											+	+	+	
СК13															+		+																			+	+	+	
СК14																+		+					+						+							+	+	+	
СК15																																						+	+
СК16																																					+	+	+
СК17																																					+	+	+
СК18																																					+	+	+
СК19																																					+	+	+
СК20																																				+		+	+

**5. Матриця забезпечення програмних результатів навчання (ПРН)
відповідними компонентами освітньо-професійної програми**

	ОК1	ОК2	ОК3	ОК4	ОК5	ОК6	ОК7	ОК8	ОК9	ОК10	ОК11	ОК12	ОК13	ОК14	ОК15	ОК16	ОК17	ОК18	ОК19	ОК20	ОК21	ОК22	ОК23	ОК24	ОК25	ОК26	ОК27	ОК28	ОК29	ОК30	ОК31	ОК32	ОК33	ОК34	ОК35	ОК36	ОК37				
ПРН1					+	+																																			
ПРН2		+		+																																					
ПРН3											+	+															+												+		
ПРН4													+																										+		
ПРН5															+									+												+			+		
ПРН6						+			+																														+		
ПРН7													+																										+		
ПРН8							+	+																													+		+		
ПРН9														+												+	+		+										+		
ПРН10										+					+							+		+		+	+		+							+	+	+	+		
ПРН11												+			+							+		+												+	+	+	+		
ПРН12															+	+						+	+	+						+						+	+	+	+		
ПРН13										+						+					+			+						+							+	+	+		
ПРН14						+														+				+					+								+	+	+		
ПРН15	+			+		+																		+												+	+	+	+		
ПРН16				+				+																+													+	+	+		
ПРН17																	+																				+	+	+		
ПРН18															+	+		+				+														+	+	+	+		
ПРН19									+							+			+																			+	+	+	
ПРН20	+		+																																			+	+	+	
ПРН21											+	+	+						+					+	+		+		+							+	+	+	+		
ПРН22						+																																+	+	+	
ПРН23	+			+		+																		+												+	+	+	+		
ПРН24		+		+		+																																+	+	+	
ПРН25																																						+	+	+	
ПРН26																																						+	+	+	
ПРН27																																						+	+	+	
ПРН28																																						+	+	+	
ПРН29																																							+	+	+
ПРН30																																							+	+	+

