

**МІНІСТЕРСТВО ОСВІТИ І НАУКИ УКРАЇНИ
ЗАХІДНОУКРАЇНСЬКИЙ НАЦІОНАЛЬНИЙ УНІВЕРСИТЕТ**

ПРОЄКТ

**ОСВІТНЬО-ПРОФЕСІЙНА ПРОГРАМА
«МЕНЕДЖМЕНТ»
першого (бакалаврського) рівня вищої освіти
за спеціальністю 073 Менеджмент
галузі знань 07 Управління та адміністрування**

Тернопіль – 2024

1. Профіль освітньо-професійної програми зі спеціальності 073 Менеджмент

1 – Загальна інформація	
Повна назва вищого навчального закладу та структурного підрозділу	Західноукраїнський національний університет, кафедра менеджменту, публічного управління та персоналу
Ступінь вищої освіти та назва кваліфікації мовою оригіналу	Ступінь вищої освіти – Бакалавр Спеціальність – Менеджмент Освітньо-професійна програма «Менеджмент»
Офіційна назва освітньої програми	Менеджмент
Тип диплому та обсяг освітньої програми	Диплом бакалавра, одиничний, 240 кредитів ЄКТС на базі повної загальної середньої освіти
Наявність акредитації	Сертифікат про акредитацію освітньої програми № 4253 від 28.04.2023 р.
Цикл/рівень	НРК України – 6 рівень.
Передумови	Повна загальна середня освіта, освітньо-кваліфікаційний рівень «молодший спеціаліст», освітній ступінь «молодший бакалавр», освітньо-професійний ступінь «фаховий молодший бакалавр».
Мова(и) викладання	Українська.
Термін дії освітньої програми	До 2028 р.
Інтернет-адреса постійного розміщення опису освітньої програми	www.wunu.edu.ua
2 – Мета освітньої програми	
Підготовка нової генерації висококваліфікованих, конкурентоспроможних на ринку праці менеджерів різних функціональних сфер діяльності організації, здатних вирішувати прикладні комплексні внутріорганізаційні проблеми в умовах мінливого зовнішнього середовища на засадах злагодженої командної роботи, розробляти системи запобіжників кризових ситуацій, індикаторів результативності та ефективності організацій в економічному та соціальному вимірах їх діяльності.	
3 – Характеристика освітньої програми	
Предметна область 073 Менеджмент галузі знань 07 Управління та адміністрування	<p><i>Об'єкт вивчення:</i> управління організаціями та їх підрозділами.</p> <p><i>Цілі навчання:</i> підготовка фахівців, здатних вирішувати практичні проблеми та складні спеціалізовані задачі, що характеризуються комплексністю та невизначеністю умов, у сфері управління організаціями та їх підрозділами.</p> <p><i>Теоретичний зміст предметної області:</i> парадигми, закони, закономірності, принципи, історичні передумови розвитку менеджменту; концепції системного, ситуаційного, адаптивного, антисипативного, антикризового, інноваційного, проектного менеджменту тощо; функції, методи, технології та управлінські рішення у менеджменті.</p> <p><i>Методи, методика та технології:</i> загальнонаукові та специфічні методи дослідження (розрахунково-аналітичні, економіко-статистичні, економіко-математичні, експертного оцінювання, фактологічні, соціологічні, документальні, балансові тощо); методи реалізації функцій менеджменту (методи маркетингових</p>

	<p>досліджень; методи економічної діагностики; методи прогнозування і планування; методи проектування організаційних структур управління; методи мотивування; методи контролювання; методи оцінювання соціальної, організаційної та економічної ефективності в менеджменті тощо); методи менеджменту (адміністративні, економічні, соціально-психологічні, технологічні); технології обґрунтування управлінських рішень (економічний аналіз, імітаційне моделювання, дерево рішень тощо).</p> <p><i>Інструментарій та обладнання:</i> сучасне інформаційно-комунікаційне обладнання, інформаційні системи та програмні продукти, що застосовуються в менеджменті.</p>
<p>Орієнтація освітньої програми</p>	<p>Освітньо-професійна програма спрямована на оволодіння ґрунтовними знаннями в сфері управління та адміністрування, виявлення та закріплення навичок підприємницької та управлінської ініціатив, лідерських навичок, формування управлінських компетентностей з урахуванням економічної складової, уміння ідентифікувати проблеми функціонування організацій різних організаційно-правових форм та їх підрозділів, усвідомлення ролі менеджера в успішному перебігу організаційних процесів, розробленні і впровадженні запобіжних заходів виникнення потенційних кризових ситуацій у діяльності організації, прийнятті управлінських рішень задля мінімізації комерційних ризиків.</p> <p>Практична зорієнтованість на розв’язання проблем управління організаціями різних організаційно-правових форм та їх підрозділами в умовах мінливого середовища, формування аналітичних, лідерських, адміністративних компетентностей фахівця у сфері управління.</p>
<p>Основний фокус освітньої програми</p>	<p>Освітньо-професійна програма спрямована на формування інтегральної, загальних та спеціальних компетентностей і програмних результатів навчання відповідно до стандарту вищої освіти за спеціальністю, а також додаткових спеціальних компетентностей і програмних результатів навчання за унікальними освітніми компонентами.</p> <p>Програма спрямована на підготовку менеджерів нової генерації, гнучких та адаптивних, ініціативних, здатних розробляти і впроваджувати новітні технології менеджменту на основі формування в них лідерського потенціалу та практико зорієнтованих компетентностей для його реалізації.</p> <p>Освітні компоненти – обов’язкові дисципліни загальної та професійної підготовки. Дисципліни вільного вибору здобувача, що становлять індивідуальну освітню траєкторію здобувача та забезпечують формування спеціальних навичок.</p> <p>Акцент робиться на професійно зорієнтованих дисциплінах, які забезпечують розвиток професійних компетентностей у сфері управління; зосередженості на практичній підготовці бакалавра менеджменту у межах проходження переддипломної практики та елементів дуальної освіти.</p> <p>Ключові слова: управління, менеджмент, організація, підприємство, менеджер, лідер, ресурсний потенціал, управлінське рішення, антикризове управління, комерційний</p>

	ризик.
Особливості програми	Освітньо-професійна програма враховує особливості діяльності суб'єктів господарювання в умовах сучасних викликів і загроз екзогенного та ендогенного середовищ їх функціонування і передбачає ґрунтовну підготовку фахівців, здатних реалізовувати навички підприємницької та управлінської ініціатив, створювати власну справу, управляти організаціями різних організаційно-правових форм та їх підрозділами, оцінювати соціально-економічні умови провадження діяльності, аналізувати ресурсний потенціал та ринкову динаміку розвитку організацій при розробленні управлінських рішень, забезпечувати моніторинг та запобігання кризових явищ у діяльності організацій, обґрунтовувати та ухвалювати рішення на засадах мінімізації комерційних ризиків, нести управлінську, економічну, правову та соціальну відповідальність за результати власної діяльності.
4 – Придатність випускників до працевлаштування та подальшого навчання	
Придатність до працевлаштування	Відповідно до Державного класифікатора посад і професій випускники придатні до працевлаштування за професіями: керівники функціональних підрозділів, керівники малих підприємств без апарату управління, менеджери (управителі) у сфері досліджень та розробок, менеджери (управителі) з питань комерційної діяльності та управління, менеджери (управителі) з підбору, забезпечення та використання персоналу, менеджери (управителі) із соціальної та корпоративної відповідальності, помічники керівника підприємства (установи, організації).
Подальше навчання	Можливість продовжувати навчання на другому (магістерському) рівні вищої освіти. Набуття додаткових кваліфікацій в системі післядипломної освіти.
5 – Викладання та оцінювання	
Викладання та навчання	Загальний стиль навчання – проблемно зорієнтований. Лекційні заняття поєднуються з практичними заняттями, диспуатами, «мозковими штурмами» та робочими зустрічами з фахівцями у сфері управління організаціями та їх підрозділами, керівниками установ і організацій. Практикується студентоцентроване навчання, навчання на платформах Moodle, Zoom, самонавчання, підготовка кваліфікаційної роботи. Широко використовується алгоритмізація навчання. Самостійна робота на основі підручників та конспектів, електронних освітніх ресурсів, що розміщені в інституційному репозитарії бібліотеки ЗУНУ ім. Л. Каніщенка. Проведення консультацій викладачами як особистісно-орієнтована педагогічна взаємодія суб'єктів навчання у ЗВО, метою і мірою ефективності якої є формування професійної компетентності майбутнього фахівця.
Оцінювання	Захист кваліфікаційної роботи; захист переддипломної практики; захист міждисциплінарної курсової роботи та курсової роботи зі спеціальності; усні та письмові екзамени; заліки; модульні роботи; індивідуальне усне опитування; індивідуальне письмове опитування (тестування); захист комплексних практичних індивідуальних завдань; презентація результатів самостійної роботи (реферати, есе, опитування).
6 – Програмні компетентності	

Інтегральна компетентність	Здатність розв'язувати складні спеціалізовані задачі та практичні проблеми, які характеризуються комплексністю і невизначеністю умов, у сфері менеджменту або у процесі навчання, що передбачає застосування теорій та методів соціальних та поведінкових наук.
Загальні компетентності (ЗК)	<p>ЗК1. Здатність реалізувати свої права і обов'язки як члена суспільства, усвідомлювати цінності громадянського (демократичного) суспільства та необхідність його сталого розвитку, верховенства права, прав і свобод людини і громадянина в Україні.</p> <p>ЗК2. Здатність зберігати та примножувати моральні, культурні, наукові цінності та примножувати досягнення суспільства на основі розуміння історії та закономірностей розвитку предметної області, її місця у загальній системі знань про природу і суспільство та у розвитку суспільства, техніки і технологій, використовувати різні види та форми рухової активності для активного відпочинку та ведення здорового способу життя.</p> <p>ЗК3. Здатність до абстрактного мислення, аналізу, синтезу.</p> <p>ЗК4. Здатність застосовувати знання у практичних ситуаціях.</p> <p>ЗК5. Знання та розуміння предметної області та розуміння професійної діяльності.</p> <p>ЗК6. Здатність спілкуватися державною мовою як усно, так і письмово.</p> <p>ЗК7. Здатність спілкуватися іноземною мовою.</p> <p>ЗК8. Навички використання інформаційних і комунікаційних технологій.</p> <p>ЗК9. Здатність вчитися і оволодівати сучасними знаннями.</p> <p>ЗК10. Здатність до проведення досліджень на відповідному рівні.</p> <p>ЗК11. Здатність до адаптації та дії в новій ситуації.</p> <p>ЗК12. Здатність генерувати нові ідеї (креативність).</p> <p>ЗК13. Цінування та повага різноманітності та мультикультурності.</p> <p>ЗК14. Здатність працювати у міжнародному контексті.</p> <p>ЗК15. Здатність діяти на основі етичних міркувань (мотивів).</p>
Спеціальні компетентності (СК)	<p>СК1. Здатність визначати та описувати характеристики організації.</p> <p>СК2. Здатність аналізувати результати діяльності організації, зіставляти їх з факторами впливу зовнішнього та внутрішнього середовища.</p> <p>СК3. Здатність визначати перспективи розвитку організації.</p> <p>СК4. Вміння визначати функціональні області організації та зв'язки між ними.</p> <p>СК5. Здатність управляти організацією та її підрозділами через реалізацію функцій менеджменту.</p> <p>СК6. Здатність діяти соціально відповідально і свідомо.</p> <p>СК7. Здатність обирати та використовувати сучасний інструментарій менеджменту.</p> <p>СК8. Здатність планувати діяльність організації та управляти часом.</p> <p>СК9. Здатність працювати в команді та налагоджувати міжособистісну взаємодію при вирішенні професійних завдань.</p> <p>СК10. Здатність оцінювати виконувані роботи, забезпечувати їх</p>

	<p>якість та мотивувати персонал організації.</p> <p>СК11. Здатність створювати та організовувати ефективні комунікації в процесі управління.</p> <p>СК12. Здатність аналізувати й структурувати проблеми організації, формувати обґрунтовані рішення.</p> <p>СК13. Розуміти принципи і норми права та використовувати їх у професійній діяльності.</p> <p>СК14. Розуміти принципи психології та використовувати їх у професійній діяльності.</p> <p>СК15. Здатність формувати та демонструвати лідерські якості та поведінкові навички.</p> <p>СК16. Здатність визначати потенційні ринкові можливості та формувати на цій основі нові бізнес-ідеї.</p> <p>СК17. Здатність виявляти та реалізовувати підприємницьку ініціативу в різних організаційно-правових формах підприємницької діяльності.</p> <p>СК18. Здатність диференціювати симптоми, зовнішні та внутрішні фактори і причини настання проблемних та кризових ситуацій у різних внутріорганізаційних сферах менеджменту організації.</p> <p>СК19. Здатність забезпечувати систему моніторингу та запобігання кризових явищ в діяльності організації.</p> <p>СК20. Здатність проводити вартісну оцінку ресурсного потенціалу та аналізувати ефективність його використання задля прийняття ефективних управлінських рішень на засадах сталого розвитку.</p> <p>СК21. Здатність використовувати аналітичні інструменти в процесі прийняття ефективних управлінських рішень.</p> <p>СК22. Здатність використовувати сучасні інструменти і методи управління комерційною діяльністю, адаптувати їх до змінюваних зовнішніх умов функціонування.</p> <p>СК23. Здатність проводити об'єктивну оцінку результатів комерційної діяльності та виявляти резерви її вдосконалення, уміти мінімізувати потенційні комерційні ризики.</p>
7 – Програмні результати навчання	
	<p>ПРН1. Знати свої права і обов'язки як члена суспільства, усвідомлювати цінності громадянського суспільства, верховенства права, прав і свобод людини і громадянина в Україні.</p> <p>ПРН2. Зберігати моральні, культурні, наукові цінності та примножувати досягнення суспільства, використовувати різні види та форми рухової активності для ведення здорового способу життя.</p> <p>ПРН3. Демонструвати знання теорій, методів і функцій менеджменту, сучасних концепцій лідерства.</p> <p>ПРН4. Демонструвати навички виявлення проблем та обґрунтування управлінських рішень.</p> <p>ПРН5. Описувати зміст функціональних сфер діяльності організації.</p> <p>ПРН6. Виявляти навички пошуку, збирання та аналізу інформації, розрахунку показників для обґрунтування управлінських рішень.</p> <p>ПРН7. Виявляти навички організаційного проектування.</p>

	<p>ПРН8. Застосовувати методи менеджменту для забезпечення ефективності діяльності організації.</p> <p>ПРН9. Демонструвати навички взаємодії, лідерства, командної роботи.</p> <p>ПРН10. Мати навички обґрунтування дієвих інструментів мотивування персоналу організації.</p> <p>ПРН11. Демонструвати навички аналізу ситуації та здійснення комунікації у різних сферах діяльності організації.</p> <p>ПРН12. Оцінювати правові, соціальні та економічні наслідки функціонування організації.</p> <p>ПРН13. Спілкуватись в усній та письмовій формі державною та іноземною мовами.</p> <p>ПРН14. Ідентифікувати причини стресу, адаптувати себе та членів команди до стресової ситуації, знаходити засоби до її нейтралізації.</p> <p>ПРН15. Демонструвати здатність діяти соціально відповідально та громадсько свідомо на основі етичних міркувань (мотивів), повагу до різноманітності та міжкультурності.</p> <p>ПРН16. Демонструвати навички самостійної роботи, гнучкого мислення, відкритості до нових знань, бути критичним і самокритичним.</p> <p>ПРН17. Виконувати дослідження індивідуально та/або в групі під керівництвом лідера.</p> <p>ПРН18. Застосовувати навички генерування підприємницької ідеї, продукування різноманітних ідей, пошуку різних засобів для їх реалізації.</p> <p>ПРН19. Виявляти навички підприємницької та управлінської ініціатив, проявляти вміння нести відповідальність за результати власної діяльності.</p> <p>ПРН20. Ідентифікувати симптоми та причини основних чинників розвитку організації та узагальнювати результати її діяльності.</p> <p>ПРН21. Розробляти та впроваджувати запобіжні заходи щодо потенційних кризових ситуацій у діяльності організації.</p> <p>ПРН22. Оцінювати потенційні можливості та формувати раціональний алгоритм поведінки організації на ринку.</p> <p>ПРН23. Виявляти навички аналізу та оцінювання результатів діяльності, економічного потенціалу та динаміки розвитку організації при розробленні управлінських рішень використовуючи необхідний інструментарій аналізу.</p> <p>ПРН24. Використовувати сучасні методи обґрунтування і вибору раціональних комерційних рішень, застосовувати сучасні прийоми та технології в ході проведення окремих комерційних операцій.</p> <p>ПРН25. Оцінювати економічні та соціальні умови здійснення комерційної діяльності, використовувати методи прийняття управлінських рішень задля мінімізації комерційних ризиків.</p>
8 – Ресурсне забезпечення реалізації програми	
Кадрове забезпечення	<p>Усі науково-педагогічні працівники залучені до реалізації освітньо-професійної програми мають науковий ступінь і/або вчене звання та підтверджений рівень наукової і професійної активності, що відповідає вимогам Ліцензійних умов провадження освітньої діяльності та рекомендаціям</p>

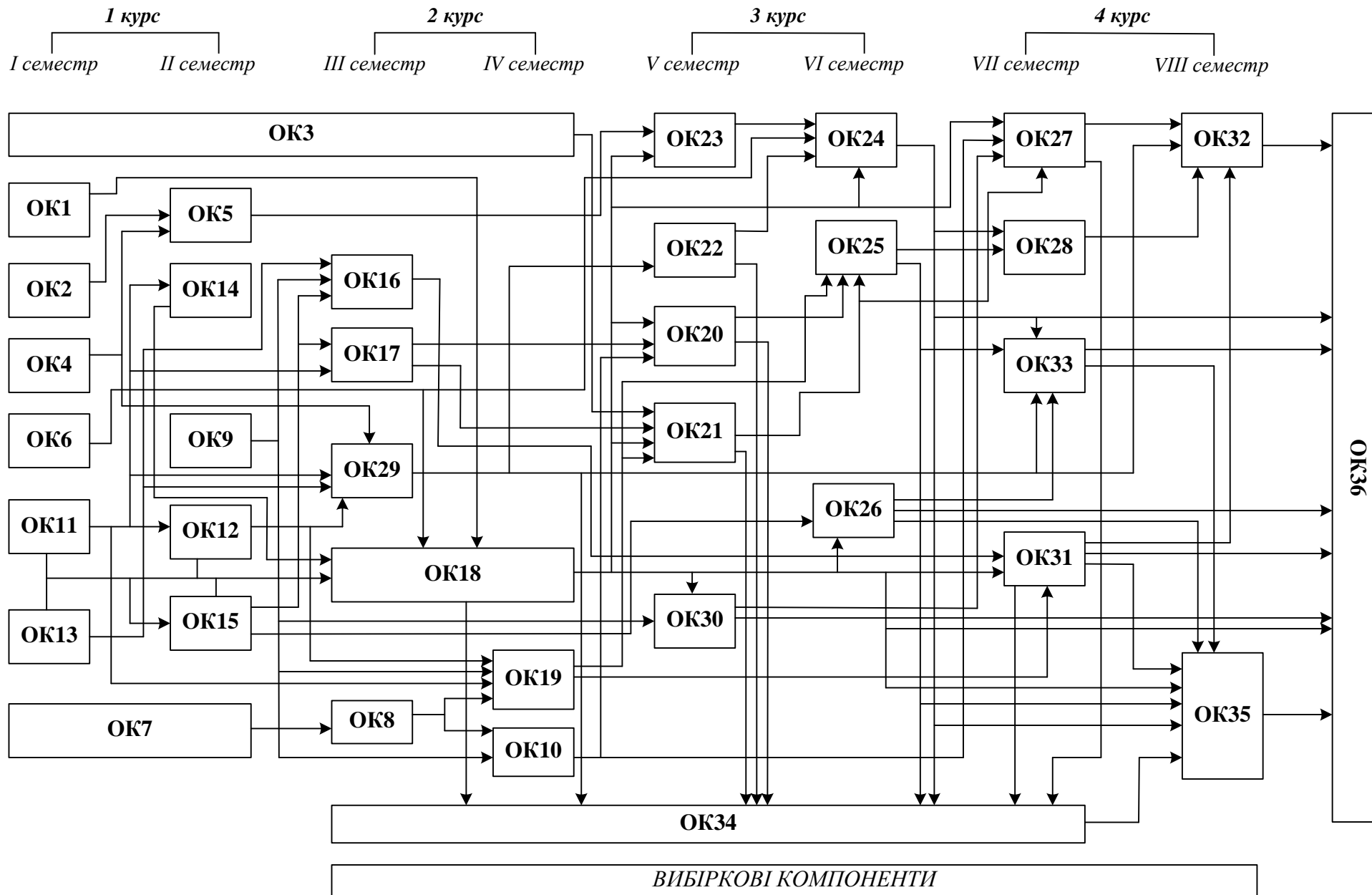
	Національного агентства із забезпечення якості вищої освіти.
Матеріально-технічне забезпечення	Навчальні аудиторії, навчально-комп'ютерні лабораторії ЗУНУ, електронні читальні зали бібліотеки ЗУНУ, навчально-методичні кабінети кафедри менеджменту, публічного управління та персоналу, які оснащені комп'ютерами та спеціальним програмним забезпеченням. Для навчання студентів передбачено роздатковий матеріал по дисциплінах, що викладаються. Є доступу до мережі Інтернет, діє Wi-Fi.
Інформаційне та навчально-методичне забезпечення	Онлайн-бібліотека, система дистанційного навчання забезпечення Moodle, робочі програми та силабуси дисциплін, методичні рекомендації та вказівки з: вивчення дисциплін, написання курсової роботи зі спеціальності, міждисциплінарної курсової роботи та кваліфікаційної роботи, проходження переддипломної практики. Офіційний веб-сайт http://www.wunu.edu.ua/ містить інформацію про освітні програми, навчальну, наукову і виховну діяльність, структурні підрозділи, правила прийому, контакти.
9 – Академічна мобільність	
Національна кредитна мобільність	Відповідно до угод ЗУНУ.
Міжнародна кредитна мобільність	Відповідно до угод ЗУНУ та угод про міжнародну академічну мобільність (Еразмус+ K1).
Навчання іноземних здобувачів вищої освіти	Відповідно до нормативно-правових документів.

2. Перелік компонент освітньо-професійної програми та їх логічна послідовність

2.1. Перелік компонент ОП

Код н/д	Компоненти освітньої програми (навчальні дисципліни, курсові проекти (роботи), практики, кваліфікаційна робота)	Кількість кредитів	Форма підсумкового контролю
1	2	3	4
ОБОВ'ЯЗКОВІ КОМПОНЕНТИ (ОК)			
ЦИКЛ ЗАГАЛЬНОЇ ПІДГОТОВКИ			
ОК1	Українська мова (за професійним спрямуванням)	4	залік
ОК2	Історія та культура України	4	екзамен
ОК3	Іноземна мова	6	залік, екзамен
ОК4	Філософія	4	екзамен
ОК5	Політологія	4	залік
ОК6	Психологія професійної діяльності	4	екзамен
	Прикладна математика		
ОК7	Вища математика	7	залік, екзамен
ОК8	Теорія ймовірностей і математична статистика	5	екзамен
ОК9	Інформаційно-комунікаційні технології	5	екзамен
ОК10	Статистика	4	екзамен
<i>Обсяг обов'язкових компонент загальної підготовки:</i>		47	
ЦИКЛ ПРОФЕСІЙНОЇ ПІДГОТОВКИ			
	Економікс		
ОК11	Мікроекономіка	5	екзамен
ОК12	Макроекономіка	5	екзамен
ОК13	Господарське право	4	екзамен
ОК14	Міжнародна економіка	5	екзамен
ОК15	Теорія організації	5	екзамен
ОК16	Облік і оподаткування	4	екзамен
ОК17	Економіка і фінанси підприємства	5	екзамен
ОК18	Менеджмент	8	залік, екзамен
ОК19	Економетрика	5	екзамен
ОК20	Операційний менеджмент	5	екзамен
ОК21	Маркетинг	5	екзамен
ОК22	Соціальна відповідальність бізнесу	5	екзамен
ОК23	Лідерство в управлінні	4	екзамен
ОК24	Менеджмент персоналу	6	екзамен
ОК25	Інвестиційний менеджмент	5	екзамен
ОК26	Курсова робота зі спеціальності	3	захист
ОК27	Стратегічне управління	5	екзамен
ОК28	Інноваційний менеджмент	5	екзамен
ОК29	Управління підприємницькою діяльністю	5	екзамен
ОК30	Антикризове управління	5	екзамен
ОК31	Аналітичне забезпечення управлінських рішень	5	екзамен
ОК32	Управління комерційною діяльністю	5	екзамен
ОК33	Міждисциплінарна курсова робота	3	захист
ОК34	Елементи дуальної освіти	6	залік
ОК35	Переддипломна практика	9	захист
ОК36	Кваліфікаційна робота	6	захист
<i>Обсяг обов'язкових компонент професійної підготовки:</i>		133	
<i>Загальний обсяг обов'язкових компонент:</i>		180	
<i>Загальний обсяг вибіркового компонент:</i>		60	
ЗАГАЛЬНИЙ ОБСЯГ ОСВІТНЬО-ПРОФЕСІЙНОЇ ПРОГРАМИ		240	

2.2. СТРУКТУРНО-ЛОГІЧНА СХЕМА ОПП



3. Форма атестації здобувачів вищої освіти

Атестація здобувачів освітньо-професійної програми першого (бакалаврського) рівня вищої освіти спеціальності 073 Менеджмент здійснюється у формі захисту кваліфікаційної роботи та завершується видачею диплому із присвоєнням кваліфікації: ступінь вищої освіти – Бакалавр, спеціальність – Менеджмент, освітньо-професійна програма «Менеджмент».

Атестація здійснюється відкрито і публічно.

5. Матриця забезпечення програмних результатів навчання (ПРН) відповідними компонентами освітньої програми

	ОК1	ОК2	ОК3	ОК4	ОК5	ОК6	ОК7	ОК8	ОК9	ОК10	ОК11	ОК12	ОК13	ОК14	ОК15	ОК16	ОК17	ОК18	ОК19	ОК20	ОК21	ОК22	ОК23	ОК24	ОК25	ОК26	ОК27	ОК28	ОК29	ОК30	ОК31	ОК32	ОК33	ОК34	ОК35	ОК36			
ПРН1					•																																		
ПРН2		•																																					
ПРН3						•											•									•	•								•	•	•		
ПРН4					•			•		•	•					•	•	•		•	•	•				•		•						•	•	•			
ПРН5															•		•	•			•						•								•	•	•		
ПРН6									•		•	•				•				•		•			•	•		•						•	•	•	•		
ПРН7															•										•	•		•							•	•	•		
ПРН8																		•									•	•								•	•	•	
ПРН9																		•						•	•		•								•	•	•	•	
ПРН10																		•								•		•								•	•	•	
ПРН11							•		•	•								•				•					•		•						•	•	•	•	
ПРН12				•		•							•					•					•				•								•	•	•		
ПРН13	•		•																																				
ПРН14																										•									•	•	•	•	
ПРН15			•											•									•													•	•		
ПРН16				•	•																																		
ПРН17							•	•																•	•									•	•	•	•		
ПРН18																														•					•	•	•		
ПРН19																														•						•	•	•	
ПРН20																															•					•	•	•	
ПРН21																															•					•	•	•	
ПРН22																																•				•	•	•	
ПРН23																																	•			•	•	•	
ПРН24																																•					•	•	
ПРН25																																	•					•	•

